

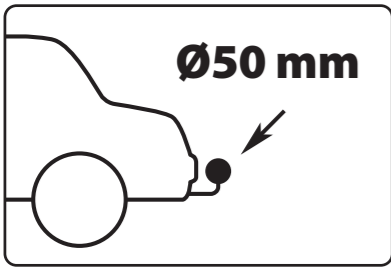

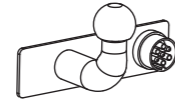
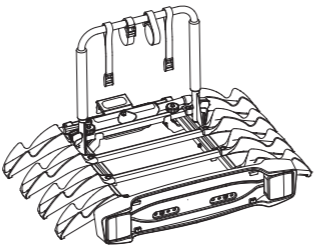

EN WARNING - **FR** AVERTISSEMENTS - **ES** ADVERTENCIAS - **DE** WICHTIGE HINWEISE
IT AVVERTENZE - **NL** WAARSCHUWING - **PT** ADVERTÊNCIAS - **PL** UWAGA - **HU** OROZORILO
RU ПРЕДУПРЕЖДЕНИЯ - **RO** AVERTIZARI - **SK** UPOZORNENIE - **CS** UPOZORNĚNÍ
SV OROZORILO - **BG** ПРЕДУПРЕЖДЕНИЕ - **TR** UYARILAR - **UK** ПОПЕРЕДЖЕННЯ
EL ΠΡΟΕΙΔΟΠΟΙΗΣΕΙΣ - **DA** ADVARSLER - **HR** FORBEHOLD

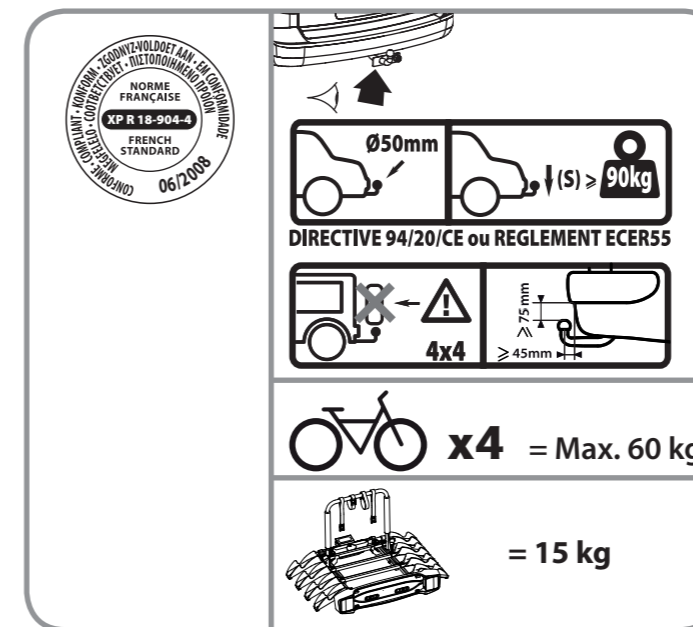
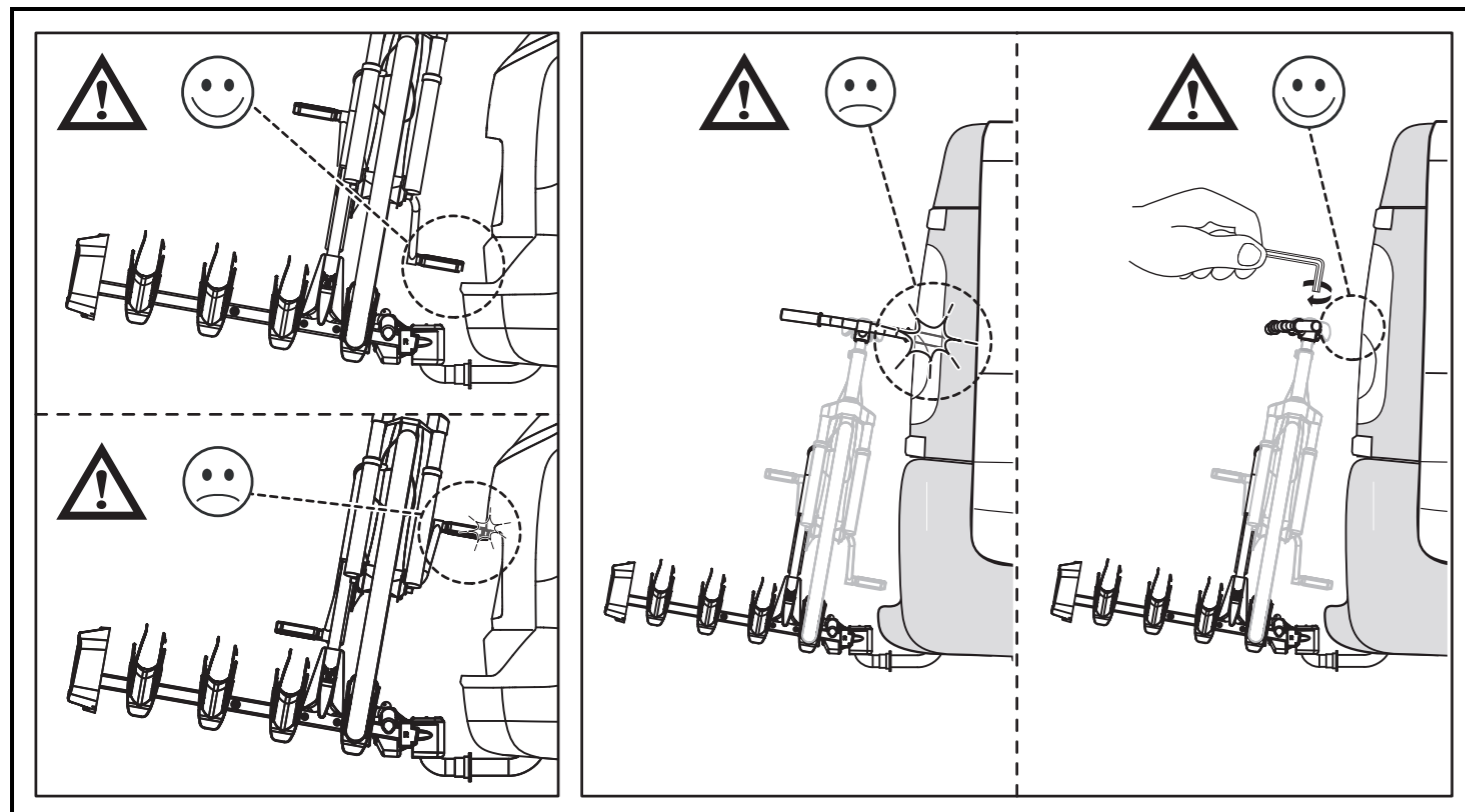
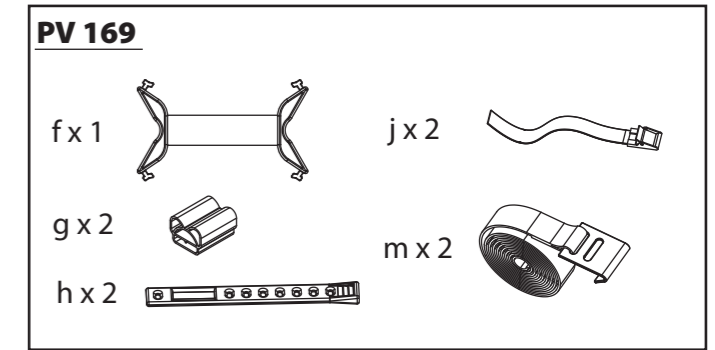
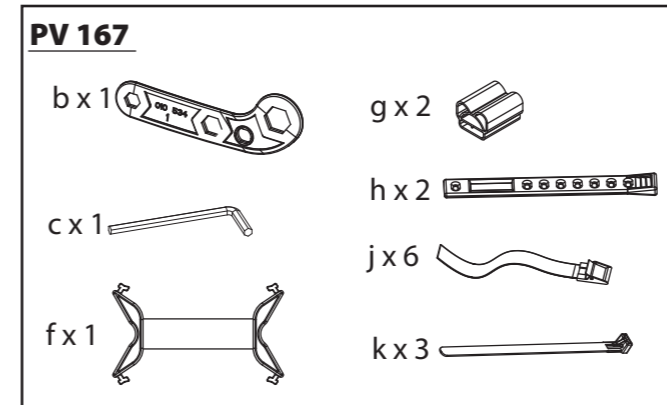
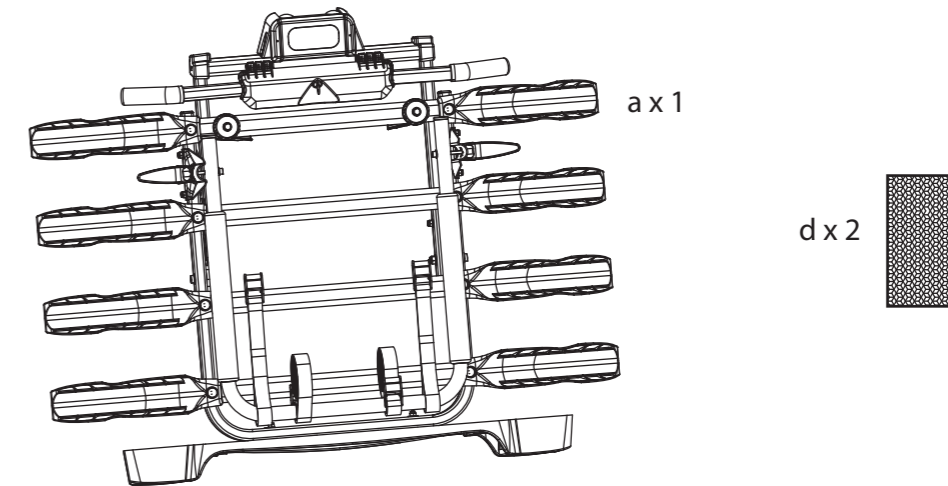
**Mont
Blanc®**

roof bars, boxes,
bike carriers, etc.

MB Bike Carrier TowVoyage Rapid 4



 <p>Ø50 mm</p> <p>DIRECTIVE 94/20/CE REGLEMENT ECER55</p>	<p>Max</p>  		<p>4x</p> 	
	<p>50 kg</p>		<p>15 kg</p>	<p>Max 35 kg</p>
	<p>60 kg</p>			<p>Max 45 kg</p>
	<p>65 kg</p>			<p>Max 50 kg</p>
	<p>70 kg</p>			<p>Max 55 kg</p>
	<p>75 kg</p>			<p>Max 60 kg</p>



EN Keep these instructions for future use.
FR Garder cette notice pour les utilisations futures.
ES Guardar este manual para futuras utilizations.
DE Die Anleitung zur späteren Benutzung aufbewahren.
IT Conservare queste istruzioni per ogni ulteriore consultazione.
NL Bewaar deze gebruiksaanwijzing voor toekomstige raadpleging.
PT Guardar este manual para as utilizações futuras.
PL Zachować instrukcję w przypadku użytkowania w przyszłości.
HU Őrizze meg ezt a használati utasítást későbbi felhasználás céljából.
RU Сохраните эту инструкцию для дальнейшего пользования.
RO Păstrați instrucțiunile pentru consultarea lor ulterioară.
SK Tento návod si uchovajte pre ďalšie použitie.
CS Uchovejte návod pro pozdější použití.
SV Behåll denna information för framtida bruk
BG Запазете това упътване за бъдещи справки.
TR Bu kılavuzu daha sonraki kullanımlar için saklayınız.
UK Збережіть цю інструкцію для використання у подальшому.
EL Φυλάξτε αυτό το εγχειρίδιο οδηγιών για μελλοντικές χρήσεις.
DA Gem denne vejledning til senere brug.
HR Sačuvajte ove upute za buduću upotrebu.

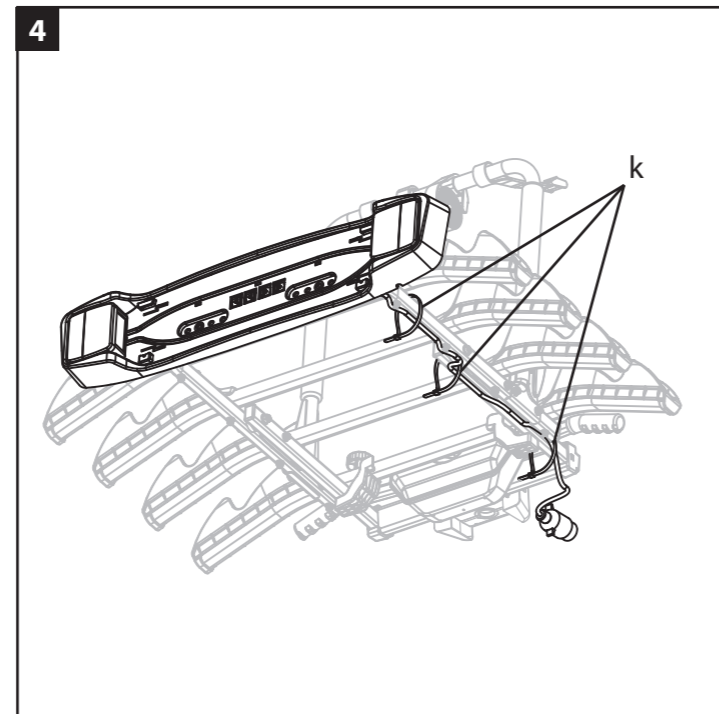
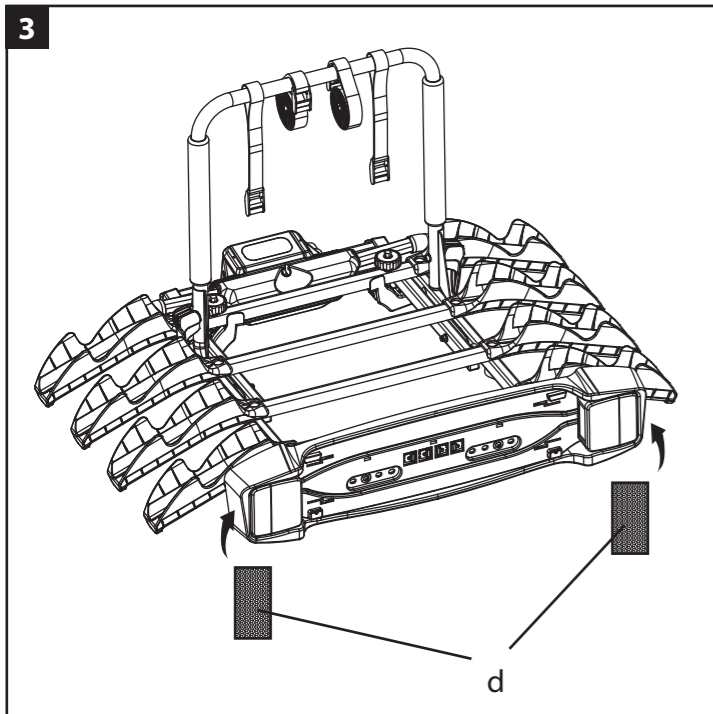
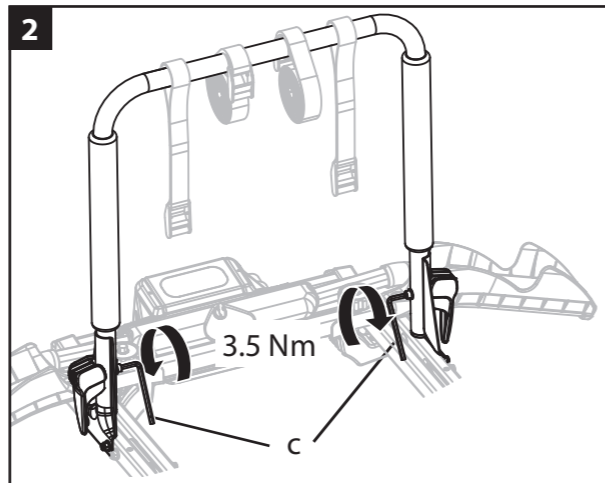
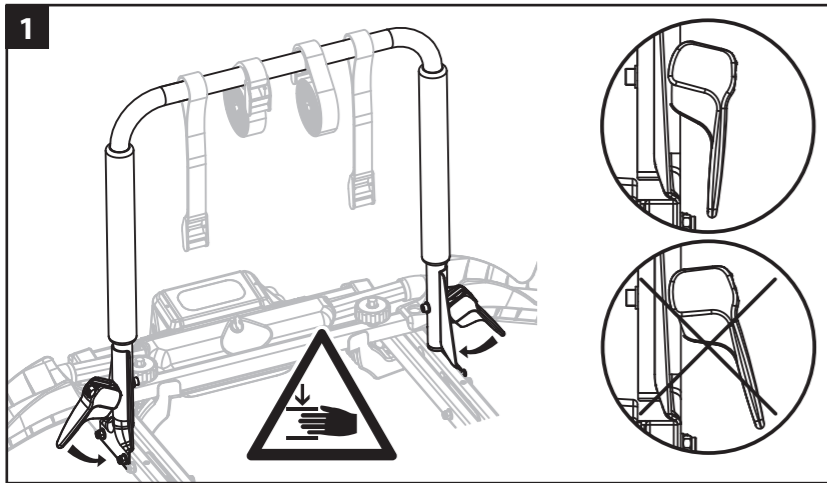
Réf. imp. : 058168/A15-4

Mont Blanc France
 24-30 rue Claude Bernard - C.S. 61768
 35417 Saint Malo Cédex - France
 Office : +33 (0)2 99 21 12 70
 Fax : +33 (0)2 99 21 12 71



www.montblancgroup.com

EN Assembly - FR Assemblage - ES Fijaciones - DE Verbindungen - IT Assemblaggio
NL Montagens - PT Assemblages - PL Montaż - HU Összeszerelés - RU Сборка - RO Ansamblu
SK Montáž - CS Montáž - SV Montering - BG Сглобяване - TR Birleştirme - UK Складання
EL Montaza - DA Montage - HR Montaža



DA

BRUGS- OG SIKKERHEDSVEJLEDNING TIL CYKELHOLDER MED REMME TIL MONTERING PÅ TRÆKKROG

GENERELT

- 1) Sikkerheds- og monteringsvejledningen skal læses igennem og følges nøjagtigt, inden cykelholderen kan tages i brug. Gem vejledningen til senere brug og for at garantere en brug i fuld sikkerhed.
- 2) Den cykelholder du lige har købt, er udelukkende beregnet til transport af cykler.
- 3) Den maksimale belastning samt det maksimale antal cykler pr. cykelholder er: 30 kg for en cykelholder til 2 cykler og 45 kg til en cykelholder til 3 cykler eller den belastning eller det antal cykler, som er angivet i vejledningen.
- 4) Cykelholderen er ikke beregnet til at transportere tandemcykler.
- 5) Vi kan ikke garantere, at cykelholderen passer til alle børncykler.
- 6) Garantien bortfalder i tilfælde af manglende overholdelse af monterings- og sikkerhedsvejledningen, da det kan få alvorlige konsekvenser for din bil og udsætte dig og andre for farlige situationer.

FÆRDELSIKKERHED

- 1) Usæd hvor i verden du befinder dig med din cykelholder, er det meget vigtigt, at du overholder de gældende færdselsregler i det land, hvor du opholder dig.
- 2) Nummerpladen og lygterne skal være synlige. Sørg for, at cykelholderen ikke dækker over disse elementer, og sæt eventuelt en ekstra nummerplade og baglygter (kan fås som ekstraudstyr) på cykelholderen, og kontroller at lygterne fungerer korrekt.
- 3) Kør aldrig på ikke asfalterede veje, og offroad-kørsel er ikke tilladt.
- 4) Cykelholderen gør bilen længere, og cyklerne kan øge bilens bredde og højde. Vær derfor særlig opmærksom, når du kører igennem snævre eller vanskelige gader, og når du bakker. Last der går ud over cykelholderen skal overholde bestemmelserne i den gældende lovgivning og være korrekt spændt fast.
- 5) Det er vigtigt, at du tilpasser din kørsel i forhold vindens påvirkning af cykelholderen og cyklerne, da bilen kan reagere anderledes i sving, og når du bremser.
- 6) Tilpas din kørsel i forhold til den transporterede last, og for større sikkerhed anbefales det aldrig at overstige 110 km/t.
- 7) Sænk farten kraftigt (ned til 10 km/t), når du kører over vejbumpe eller andre genstande. Kør forsigtigt og ansvarligt.
- 8) Fjern produktet efter brug.

SIKKER OG KORREKT BRUG

- 1) Inden du begynder at montere cykelholderen, skal du sikre dig, at den passer til din bil.
- 2) Alle cykler er bygget forskelligt, og det er derfor vigtigt at kontrollere, om din cykel passer til cykelholderen. For de cykler som ikke har et overrør, kan man tilføje en ekstra stang (ekstraudstyr) på cyklen, så man kan anbringe den på cykelholderen.
- 3) Lasten skal fordeles jævnt på hele cykelholderen og tyngdepunktet skal være så lavt som muligt.
- 4) Visse af vores cykelholdere er udstyret med et vippesystem, som giver mulighed for at få adgang til bagagerummet på de fleste biler.
- 5) Udformningen af visse biler eller påmonterede tilkoblingsanordninger tillader dog ikke brugen af denne funktion.
- 6) Læs bilens brugsvejledning vedrørende den maksimale tilladte belastning fra fabrikanten. Hvis cykelholderen sættes fast på bilens tilkoblingsanordning, skal du læse belastningsværdien "S", der står på tilkoblingsanordningens mærkeplade. Hvis den angivne belastning i bilens brugsvejledning eller på tilkoblingsanordningens mærkeplade er under cykelholderens maksimale tilladte belastning, er det bilens belastningsværdi der er gældende. Antallet af transporterede cykler skal da reduceres. Cykelholderens er maksimalt tilladte belastning = cykelholderens + cyklerens vægt.
- 7) Vores cykelholdere på tilkoblingsanordninger er udelukkende udviklet til at passe til tilkoblingsanordninger, der er i overensstemmelse med direktiv 94/20/EF af 30. maj 1994 med en cykelkrog med en diameter på 50 mm.
- 8) Hver gang du samler din cykelholder, skal du kontrollere skemaerne i starten af vejledningen, hvis det drejer sig om en cykelholder med remme.
- 9) Rengør kontaktfaderne omhyggeligt mellem bilen og cykelholderen, inden denne anbringes.
- 10) Cykelholderen skal sidde ordentligt fast på bilen. Justeringen af fastspændingselementerne skal udføres med omhu og nøjagtighed: se de anbefalede strammingsmomenter i monteringsvejledningen.
- 11) Kontrollér remmene og de andre fastspændingsanordninger både før og under kørslen.
- 12) Stram øjeblikkeligt remmene, hvis cyklerne har flyttet sig på cykelholderen, eller hvis cykelholderen har flyttet sig i forhold til bilen.
- 13) Spænd det tilstrækkelige antal remme fast, og følg cykelholderens monteringsvejledning nøje.
- 14) Slidte eller trevlede remme er farlige, og bør øjeblikkeligt udskiftes.
- 15) Det er brugerens eget ansvar at beskytte cyklerne.
- 16) Da bilens udstødningssgas er meget varm, er det vigtigt aldrig at anbringe dæk, remme eller lign. i nærheden af udstødningssøret.
- 17) Fjern alt ekstraudstyr på cyklerne (cykeltaske, barnesæde, pumpe osv.), som kan rive sig løs i vinden.
- 18) Overhold en minimumsafstand på 35 cm mellem jorden og lastens nederste del, for at undgå at cyklerne støder mod vejen eller fortovet.
- 19) Afmonter eventuelt cykelhjulene, hvis de er for tæt på jorden, og læg dem i bagagerummet.
- 20) Brug aldrig elastiske anordninger.
- 21) Brug aldrig vinduesviskerne på bagruden, for end du er sikker på, at dette er muligt med cykelholderen monteret på bilen. Visse biler er udstyret med vinduesviskere, som automatisk går i gang, i så tilfælde bør man deaktivere denne funktion, inden man begynder at køre (spørg din mekaniker eller bilforhandler om, hvordan man gør det).
- 22) Hvis din bil er udstyret med et system, der automatisk åbner bagskæmmen, skal dette system deaktiveres, når cykelholderen er på plads, og derefter må du kun åbne bagskæmmen manuelt.
- 23) Baksensoren registrerer automatisk cykelholderen, med mindre denne er deaktiveret. Det er helt normalt, at den udsender en lyd.

- 24) Vedligeholdelse af din cykelholder
- 1) Der må ikke foretages ændringer på cykelholderen.
- 2) Cykelholderen må ikke være beskadiget men skal være i god stand, når den tages i brug.
- 3) Enhver del der er beskadiget eller slidt skal straks udskiftes.
- 4) Rengøring af cykelholderen: brug aldrig aggressive, kemiske rengøringsprodukter, men brug almindeligt sæbevand i stedet.
- 5) Fjern altid cykelholderen, inden du vasker din bil.
- 6) Opbevar cykelholderen omhyggeligt med al dens dokumentation efter hver brug.

HR

UPUTE ZA UPOTREBU I UPOZORENJE ZA STRAŽNJI NOSAČ BICIKALA S REMENOM I NA VUČNOJ KUKI

OPĆENITO

- 1) Prije upotrebe nosača bicikala obavezno je pročitati upozorenje i upute za upotrebu, pridržavati ih se do najstijih pojednosti i sačuvati za kasniju upotrebu iz sigurnosnih razloga.
- 2) Noslač bicikala koji ste kupili namijenjen je samo za prijevoz bicikala.
- 3) Maksimalni teret i broj bicikala dopuštenih po nosaču bicikala: 30 kg za noslač za 2 bicikla i 45 kg za nosača za 3 bicikla ili teret i broj bicikala navedeni u uputama.
- 4) Noslač bicikala nije predviđen za prijevoz tandem.
- 5) Ne jamči se kompatibilnost nosača bicikala s dječjim biciklima.
- 6) Jamstvo nije pokriveno nepridržavanje uputa za postavljanje i upozorenje, a koje može uzrokovati znatna oštećenja na vašem vozilu i dovesti u pitanje vašu sigurnost i sigurnost drugih.

SIGURNOST NA CESTI I VOŽNJA

- 1) Bez obzira na to kojom zemljom putujete sa svojim nosačem bicikala, pridržavajte se zakona i propisa zemlje u kojoj se nalazite.
- 2) Registracijska pločica i svjetla moraju obavezno biti vidljivi. Provjerite da ih noslač bicikala i bicikl ne prikrivaju, a ako je potrebno, dodajte repliku registracijske pločice i signalizacijska svjetla (opcija) na stražnju stranu svojeg nosača bicikala i provjerite funkcionira li dobro.
- 3) Nikad ne vozite po neasfaliranim cestama, a vožnja po neuređenim terenima nije dopuštena.
- 4) Noslač bicikala povećava duljinu vozila, a bicikl mogu promijeniti širinu i visinu vozila. Budite oprezniji ako prolazite kroz uske prolaze ili ako vozite unazad. Teret koji prelazi preko uređaja za nošenje mora ispunjavati važeće propise i biti pričvršćen na odgovarajući način.
- 5) Pri vožnji morate uzeti u obzir utjecaj bočnog vjetrova na noslač bicikala i na bicikle jer se vozilo može ponašati drugačije nego inače u zavojima i prilikom kočenja.
- 6) Prilagodite brzinu ovisno o teretu koji prevožite, a za što veću sigurnost nikad ne vozite iznad najveće preporučene brzine od 110 km/h.
- 7) Jako usporite (prelaženje na 10 km/h) kad prelazite preko izbočina i drugih prepreka. Vozite okretno i nastojte predviđjeti situacije.
- 8) Nakon upotrebe uklonite nosač bicikala.

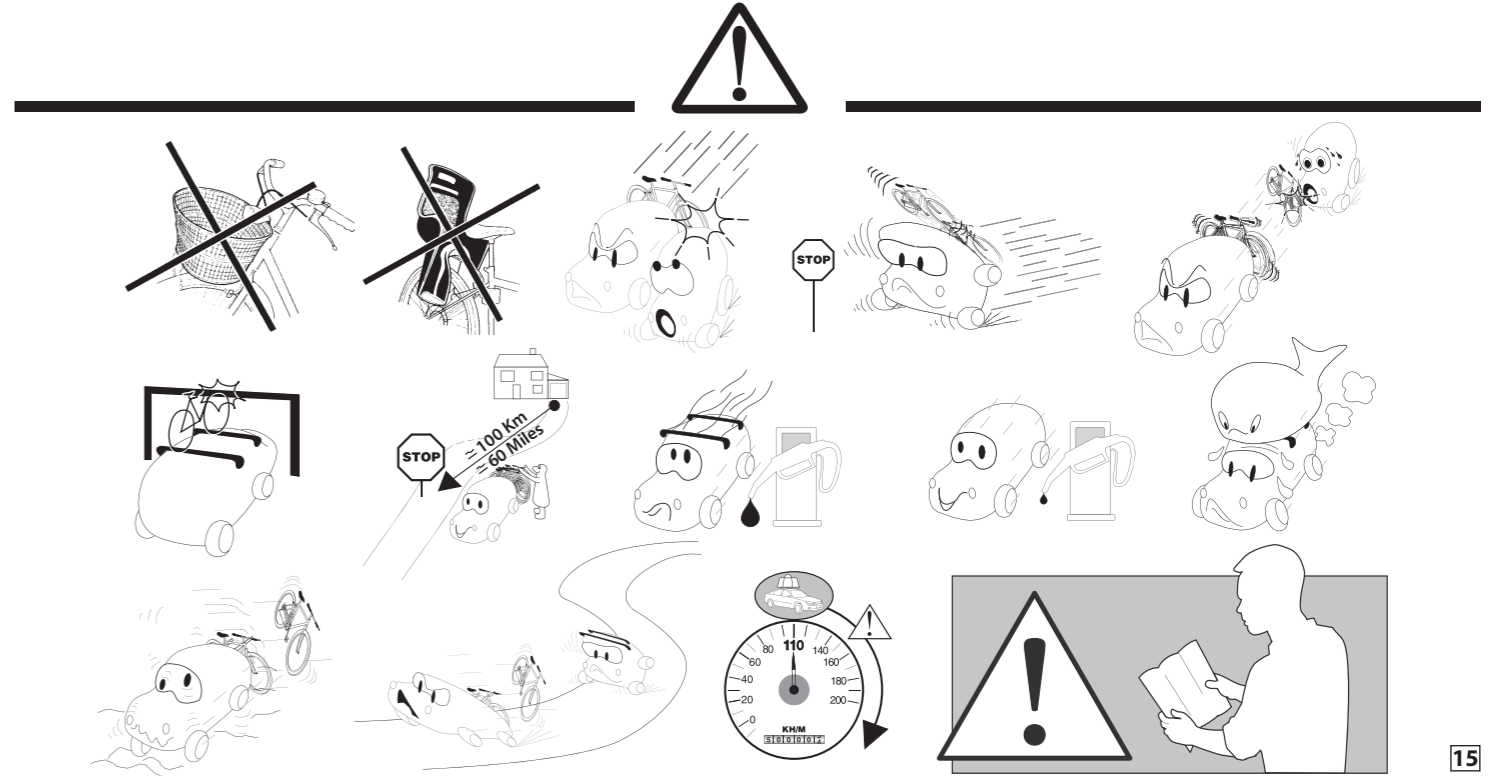
SIGURNA I PRIKLADNA UPOTREBA

- 1) Prije postavljanja nosača bicikala provjerite je li kompatibilan s vašim vozilom.
- 2) Kod svakog bicikla koji ima posebnu geometriju trebale provjeriti jesu li bicikl kompatibilni s nosačem bicikala. Na bicikle koji imaju okvir bez gornje prečke, može se dodati šipka (opcija) kako bi ga se moglo postaviti na nosač bicikala.
- 3) Teret mora biti jednoliko raspoređen na cijelu površinu nosača, a njegovo težište mora biti što je niže moguće.
- 4) Neki naši modeli nosača bicikala opremljeni su nišućim mehanizmom koji omogućuje pristup prtljažniku na većini vozila. Zbog dizajna ili načina na koji je postavljena kuka, ta se funkcija kod nekih vozila ne može upotrebljavati.
- 5) U priručniku za upotrebu provjerite koji je najveći dopušteni teret koji dopušta proizvođač vašeg vozila. Na okviru nosača bicikala pričvršćenih na kuku vašeg vozila provjerite koja je vrijednost tereta, "S" upisana na identifikacijskoj pločici kuke. Ako

- 6) je teret naveden u priručniku vašeg vozila ili na identifikacijskoj pločici kuke manji od maksimalne težine nosača bicikala, morate se pridržavati te vrijednosti na način da, na primjer, smanjite broj bicikala koje prevožite.
- 7) Maksimalna težina nosača bicikala = težina praznog nosača + težina bicikala.
- 8) Jamstvo za naše nosače bicikala za vučne kuke vrijedi samo za vučne kuke koje su u skladu s Direktivom 94/20/EEZ od 30. svibnja 1994. a čija je kugla promjera 50 mm.
- 9) Prije svake faze sklapanja nosača bicikala provjerite tablicu namjene na početku uputa u okviru nosača bicikala koji se pričvršćuju remenima.
- 10) Prije postavljanja nosača bicikala pažljivo očistite područja kontakta i oslanjanja između nosača bicikala i vašeg vozila.
- 11) Noslač bicikala mora činiti cjelinu s vozilom. Elementi za pričvršćivanje moraju se podesiti pažljivo i točno: provjerite u uputama za montažu koja je preporučena snaga zatezanja.
- 12) Vaša je obveza osigurati dodatnu zaštitu za sigurnost u slučaju nesigurnosti nosača bicikala na vozilo.
- 13) Budući da su ispušni plinovi vrući, nikad u produžetku ispušne cijevi ne stavljajte gume bicikala, remene nosača bicikala niti druge dijelove.
- 14) Uklonite s bicikala sve dodatke (torbu, sjedalicu za bebe, pumpu, ...) koji bi se mogli odvojiti ili biti pod utjecajem bočnog vjetrova.
- 15) Pridržavajte se najmanje udaljenosti (35 cm) između tla i najnižeg dijela vašeg tereta kako biste spriječili udarce između ceste ili nogostupa i bicikala.
- 16) Ako je potrebno, skinite kotače s bicikala koji se nalaze preblizu tlu i stavite ih u prtljažnik.
- 17) Uklonite sve elastične elemente.
- 18) Ne pokrećite stražnji brišak stakla prije nego što se provjerili dopušta li to nosač bicikala.
- 19) Neka vozila imaju automatsko pokretanje stražnjeg brišaka i u tom slučaju obavezno je isključiti ga (zatražite savjet u servisu za vašu marku vozila).
- 20) Ako vaše vozilo ima automatsko otvaranje prtljažnika, treba ga isključiti ili prtljažnik otvarati samo ručno kad je na njega postavljen nosač bicikala.
- 21) Detektor kretanja unazad koji nije isključen detektira nosač vozila. Normalno je da zvoni.

ODRŽAVANJE NOSAČA BICIKALA

- 1) Na nosaču bicikala ne smiju se raditi nikakve izmjene.
- 2) Noslač bicikala ne smije biti oštećen i mora biti u dobrom stanju da bi se mogao upotrebljavati.
- 3) Svaki oštećen ili pohabani dio mora se zamijeniti bez odgađanja.
- 4) Čišćenje nosača bicikala: ne upotrebljavajte agresivna kemijska sredstva već vodu uz dodatak sapuna.
- 5) Kad perete vozilo obavezno uklonite nosač bicikala.
- 6) Nakon svake upotrebe pažljivo pohranite nosač bicikala s njegovom dokumentacijom.



KAYIŞLI VE ÇEKİ DEMİRİ ÜZERİ ARKA BİSİKLET TAŞIYICI İLE İLGİLİ KULLANIM TALİMATLARI VE UYARILAR

GENEL BİLGİLER

- Tam güvenli kullanım için, bisiklet taşıyıcı kullanılmadan önce uyarı bilgileri ve montaj talimatları mutlaka okunmalıdır, en ince ayrıntısına kadar uygulanmalıdır ve daha sonraki kullanımlar için saklanmalıdır.
- Satin alımsı olduğunuz bisiklet taşıyıcı sadece bisiklet taşımasına yöneliktir.
- Bisiklet taşıyıcının kabul ettiği maksimum yükü ve bisiklet sayısını; 2 bisikletlik bir bisiklet taşıyıcısı için 30 kg ve 3 bisikletlik bir bisiklet taşıyıcısı için 45 kg veya talimat üzerinde belirtilen yük ve bisiklet sayısı.
- Bisiklet taşıyıcı ikili bisiklet taşımak için öngörülmemiştir.
- Bisiklet taşıyıcınızın çocuk bisikletleri ile uyumluluğu garanti edilmez.
- Garanti uyarı ve montaj talimatlarına uymayusuz yapılan işlemleri kapsamaz ve bu durum aracınızda ciddi hasarlar verebilir ve sizin ve başkalarının güvenliğini tehlikeye atabilir.

YOL GÜVENLİĞİ VE SÜRÜŞ

- Bisiklet taşıyıcısının kullandığı ülkenin yasa ve yönetmeliklerine uyunuz.
- Plaka ve stop lambaları mutlaka görünür olmalıdır. Bisiklet taşıyıcının ve bisikletlerin bunları gizlememesine dikkat ediniz. Gerekirse, bisiklet taşıyıcınızın arkasına plakanın bir örneğini ve sinyalizasyon lambalarının uzatmasını (opsiyon olarak) ekleyiniz ve düzgün çalışmasına dikkat ediniz.
- Aşla kaplanmamış yolda seyir etmeyiniz. Araziye kullanıma izin verilmemektedir.
- Bisiklet taşıyıcısı arızam uzantılıdır arttırır ve bisikletler de arızam genişliğini ve yüksekliğini değiştirebilir. Dar ve alçak geçitli yerlerden geçerken veya geri gitmeniz durumunda dikkatli olunuz. Taşıma talimatı dışında kalan yükler yükürlükteki yönetmeliğin talimatlarına uymalıdır ve düzgün şekilde bağlanmalıdır.
- Sürüşünüzün esasında bisiklet taşıyıcın ve bisikletlerin rüzgar aralığı bir önceki bölünmede bulunduğunuz çünkü araç tutumu virajlarda ve frenleme sırasında değişiklik gösterebilir.
- Sürüşünüzü taşınan mala göre adapte ediniz ve daha fazla güvenliğin için önerilen 110 km/s hızı aşmayınız.
- Tümsekler veya diğer engeller üzerinden geçerken yavaşlayınız (10 km/s altında). Esnek ve dikkatli kullanınız.
- Kullanımdan sonra bisiklet taşıyıcınızı çıkarınız.

GÜVENLİ VE UYGUN KULLANIM

- Bisiklet taşıyıcısını monte etmeden önce, aracınız ile montajının uyumluluğundan emin olunuz.
- Her bisikletin ayrı bir geometrik yapısı olduğundan, bisikletlerinizin bisiklet taşıyıcı ile uyumunu siz sağlamalısınız. Üst borusu olmayan bisiklet kadrosuna sahip bisikletlerin bisiklet taşıyıcuya monte edilmesi için bisiklete ilave bir demir (opsiyon) eklenmelidir.
- Yük taşıma tertibatının tüm yüzüne eşit şekilde dağıtılmalıdır ve ağırlık merkezi mümkün olduğunca aşağıda tutulmalıdır.
- Bazı bisiklet taşıyıcı modellerimiz anaçanın çoğunda bagaj girişine izin veren sallantılı menteşe sistemine sahiptir. Bazı araçların tasarımı veya monte edilen bağlantı, bazı fonksiyonların kullanımına izin vermez.
- Aracınızın üreticisi tarafından izin verilen maksimum yükler ile ilgili olarak kullanım kılavuzunu okuyunuz. Aracınızın römorkuna bağlanan bisiklet taşıyıcısı için römorkunuzun sinyal pakasında belirtilen "5" yükü deęerine bakınız. Aracınızın kılavuzunda veya römorkunuzun sinyal pakasında

ЗАГАЛЬНІ ПРИМІТКИ

- Перш ніж користуватись автобагажником для велосипедів, обов'язково прочитайте це попереджувальне повідомлення та в точності виконайте вказівки із складання. Будь ласка, збережіть це попередження та інструкцію для безпечного користування у майбутньому.
- Щойно придбаний вами автобагажник для велосипедів розрахований та призначений лише для транспортування велосипедів.
- Максимальне навантаження та кількість велосипедів, які дозволяються для цього автобагажника: 30 кг (66 фунтів) для багажника на 2 велосипеди та 45 кг (99 фунтів) для багажника на 3 велосипеди, якщо у повідомленні не зазначено іншаке.
- Цей автобагажник для велосипедів не призначений для транспортування велосипедів для двох або більше їзцівів.
- Сумісність з дитячими велосипедами не гарантується.
- Гарантія не охоплює обставини, що виникають з невиконання вказівок із складання та попереджень. Неналежне складання може викликати пошкодження вашого автомобіля та створити небезпечну для вас та інших людей.

БЕЗПЕКА ДОРОЖЬОГО РУХУ

- Будь ласка, дотримуйтеся правил та норм, незалежно від того, якою країною або штатом ви подорожуєте зі своїм автобагажником для велосипедів.
- Номерний знак та задні ліктярі вашого автомобіля повинні завжди лишатись чітко видимими. Переконайтеся у тому, що їх не заслоняють багажник та велосипеди. У разі необхідності встановіть дублюкат номерного знаку та подовжувачі задніх ліктярів (додаткові компоненти, що придбаються окремо) поза багажником для велосипедів, та переконайтеся у тому, що ліктярі є в належному робочому стані.
- Забороняється рухатись ґрунтовими шляхами. Позашляккове водіння з багажником для велосипедів не дозволяється.
- Цей автобагажник для велосипедів збільшує висоту велосипедів, збільшує висоту збільшувати його ширину та висоту. Пам'ятайте про це, проїжджаючи через вулиці або низькі ділянки, а також здаючи назад. Усі вантажі, що перевозяться зазначени габарити, у будь-якому разі повинні відговдувати існуючим нормам та бути належним чином зафіксовані.
- Враховуйте фактор вітру, коли ведеде автомобіль. Проходження вітру через багажник та велосипеди, може змінювати чутливість автомобіля на поворотах та при гальмуванні.
- Приспособуйте швидкість руху до вантажу, що перевозиться. Для забезпечення додаткового захисту рекомендується не перевищувати швидкість 110 км/год (68 міль на годину).
- Копи проїздіте штучні дорожні нерівності або інші перешкоди, суттєво зменшуйте швидкість (до 10 км/год або 6 міль на годину). Розподіть плавно та притримуйтеся до ситуацій, що потребують гальмування.
- Після використання змініть виріб з автомобіля.

БЕЗПЕЧНЕ ТА НАЛЕЖНЕ КОРИСТУВАННЯ

- Перед складанням багажника для велосипедів перевірте, чи є складальний комплект сумісним з вашим автомобілем.
- Оскільки кожен велосипед має свою особливу форму, велосипеди переконайтесь у сумісності ваших велосипедів з цим автобагажником. Для велосипедів без верхньої поперечної труби можна встановити додаткову поперечину (додатковий компонент, що придбається окремо), щоб забезпечити можливість встановлення до цього багажника.
- Вага повинна бути рівномірно розподілена за всією поверхнею опори, а центр ваги повинен знаходитись якомога нижче.
- Певні моделі наших автобагажників для велосипедів обладнані шарнірною петлею, яка забезпечує доступ до багажного відділення на більшості автомобілів. Користування цією функцією обмежується конструкцією певних автомобілів, а також використанням причіпних трейлерів.
- Будь ласка, перевірте за посібником користувача свого автомобіля максимальне навантаження, що дозволяється його конструктором. Якщо автобагажник для велосипедів кріпиться до трейлера, перевірте максимальне навантаження «S», яке зазначено

ΓΕΝΙΚΕΣ ΠΑΡΟΡΟΦΙΕΣ

- Πριν χρησιμοποιήσετε τη σκάρα ποδηλάτου, θα πρέπει υποχρεωτικά να διαβάσετε τις προειδοποιητικές οδηγίες όπως και τις οδηγίες συναρμολόγησης, τις οποίες θα πρέπει να διατηρήσετε ώστε να διαφοροποιείτε μια ασφαλή μελλοντική χρήση. Θα πρέπει να τις διαβάσετε προσεκτικά και να τις ακολουθήσετε πιστά μέχρι την πιο μικρή του λεπτομέρεια.
- Η σκάρα ποδηλάτου που μόλις αγοράσατε προορίζεται αυστηρά και μόνο για τη μεταφορά ποδηλάτου.
- Μέγιστο βάρος και αριθμός ποδηλάτων που μπορούν να μεταφερθούν με τη σκάρα ποδηλάτου : 15 KG για μια σκάρα μεταφοράς ενός ποδηλάτου και 30 KG για μια σκάρα μεταφοράς 2 ποδηλάτων ή το βάρος και τον αριθμό ποδηλάτων που ορίζονται στο εγχειρίδιο οδηγιών.
- Οι σκάρες ποδηλάτων δεν προορίζονται για τη μεταφορά δικύκλων ποδηλάτων.
- Δεν εγγυάται η ασυμβατότητα της σκάρας ποδηλάτου με τα παιδικά ποδήλατα.
- Η εγγύηση δεν καλύπτει τις φθορές που μπορεί να προκύψουν σε τρίτους ή σε εσάς εξαιτίας της μη συμμόρφωσης με τις οδηγίες τοποθέτησης και συντήρησης γεγονός που μπορεί να θέσει σε κίνδυνο τη δική σας ασφάλεια αλλά και την ασφάλεια τρίτων.

ΑΣΦΑΛΕΙΑ ΣΤΟΥΣ ΔΡΟΜΟΥΣ ΚΑΙ ΣΤΗΝ ΟΔΗΓΗΣΗ

- Ανεξάρτητα της χώρας στην οποία κινηστέ με τη σκάρα ποδηλάτου σας, θα πρέπει να σέβεστε τους νόμους και τους κανονισμούς της χώρας στην οποία βρισκόσαστε.
- Οι πινακίδα και τα φανάρια του αυτοκινήτου θα πρέπει υποχρεωτικά να είναι ενδεδιάρτητα. Βεβαιωθείτε ότι η σκάρα ποδηλάτου και τα ποδήλατα δεν τα κρύβουν και εάν είναι απαραίτητο τοποθετήστε ένα αντηγάφο της πινακίδας ή συμπληρωματικά φανάρια (προαιρετικά) στο πίσω μέρος της σκάρας ποδηλάτου και βεβαιωθείτε για τη σωστή λειτουργία τους.
- Μην οδηγείτε ποτέ εκτός του οδικού δικτύου ασφαλοτατομεμένων δρόμων. Απαγορεύεται η οδήγηση με οχήματα 4x4.
- Η σκάρα ποδηλάτου αυξάνει το μήκος του αυτοκινήτου και τα ποδήλατα μπορεί να αλλάξουν το πλάτος του αυτοκινήτου, ώστε να παρνετε τις απαραίτητες προφυλάξεις στην περίπτωση που περνάτε από ένα στενό και επικίνδυνο ή όταν οδηγείτε με την όπισθεν. Το φορτίο που εφευρείται από την κατάλληλη διάταξη μεταφοράς του θα πρέπει να τοποθετείται κατά τρόπο ορθό και σύμφωνο με την τρέχουσα νομοθεσία.
- Στον τρόπο που οδηγείτε θα πρέπει να συνηθονίζετε την επίδραση του αέρα εξαιτίας της μη τοποηλάτου αλλά και της σκάρας του, μιας και ο σωστός τρόπος οδήγησης του αυτοκινήτου αλλάζει κυρίως στις στροφές και στον τρόπο επιβρόδυνσης του αυτοκινήτου.
- Προσαρμόστε την ταχύτητα του αυτοκινήτου, στο μεταφερόμενο βάρος. Για μεγαλύτερη ασφάλεια μην ξεπερνάτε ποτέ τα 110 km/h.
- Αποφεύγετε την απότομη μείωση της ταχύτητας (10 km/h) όταν περνάτε από βυθίσματα στο δρόμο ή άλλα εμπόδια. Να οδηγείτε ομαλά κατά τρόπο προληπτικό.
- Αφαιρέστε το προϊόν μετά τη χρήση.

ΣΩΣΤΗ ΚΑΙ ΑΣΦΑΛΗΣ ΧΡΗΣΗ

- Πριν τοποθετήσετε τη σκάρα ποδηλάτου, βεβαιωθείτε ότι ο σύστημα τοποθέτησης της είναι συμβατό με το αυτοκίνητό σας.
- Κάθε ποδήλατο έχει ένα εξειρισμένο σχεδιασμό. Για αυτό το λόγο θα πρέπει να ελέγχετε τη συμβατότητα του ποδηλάτου σας με τη σκάρα ποδηλάτου. Στα ποδήλατα που δεν διαθέτουν οριζόντιο μεταλλική ράβδο, μπορεί να τοποθετηθεί μια πρόσθετη ραβδος (προαιρετικά), ώστε με αυτό τον τρόπο να τοποθετείται στη σκάρα ποδηλάτου.
- Το φορτίο θα πρέπει να κατανέμεται κατά τρόπο ομοιόμορφο σε όλη την επιφάνεια φόρτωσης και το κέντρο βάρους του θα πρέπει να παραμένει όσο το δυνατόν χαμηλότερα.
- Μερικά από τα μοντέλα σκάρας ποδηλάτων μας είναι εξοπλισμένα με μια κινητή διάταξη που επιτρέπει την πρόσβαση στο πορτ-παγκάζ των περισσότερων αυτοκινήτων. Ο σχεδιασμός ορισμένων αυτοκινήτων ή συγκεκριμένα συστήματα στήριξης δεν επιτρέπουν αυτή τη δυνατότητα.

beirliten yük bisiklet taşıyıcının maksimum ağırlığından daha düşükse, örneğin bisiklet sayısı azaltılarak bu değere uyulması gereklidir.

- Bisiklet taşıyıcısının maksimum ağırlığı – bir ağırlık + bisikletlerin ağırlığı.
- Römork üzerinde kullanılan bisiklet taşıyıcılarımız yalnızca 30 Mayıs 1994 tarihli 94/20/CE yönetmeliğine uygun 50 mm çapa sahip çeki topuzuna sahip römorklar için garantilidir.
- Bisiklet taşıyıcınızın tüm birleştirme aşamalarından önce, kayış ile tespit edilen bisiklet taşıyıcılar ile ilgili talimatın başında yer alan tabloların kontrol ediniz.
- Bisiklet taşıyıcısı monte etmeden önce, bisiklet taşıyıcı ve aracınız arasında yer alan temas ve destek yüzeylerini özenli şekilde temizleyiniz.
- Bisiklet taşıyıcı aracınız ile tamamen bütünleşmelidir. Tespit parçalarının ayarını özenlikle ve kesin şekilde yapmalıdır: montaj talimatında yer alan önerileri sıkımsa göz önüne bakınız.
- Yolculuğa başlamadan önce ve yolculuk esnasında, kayışların tutuşunu ve diğer tespit tertibatlarını kontrol ediniz.
- Bisikletlerin bisiklet taşıyıcı üzerinde hareket etmesi veya bisiklet taşıyıcının araca göre yer değiştirme durumunda tespitleri yeniden sıkınız.
- Yeterli sayıdaiki kayış bisiklet taşıyıcının araca montaj talimatını çok dikkatli şekilde uygulayarak bağlayınız.
- Kullanılmış veya aşınmış kayışlar tehlikelidir ve mutlaka değiştirilmelidir.
- Bisikletlerinizi korumak için ek koruyucular eklemek size aittir.
- Bisikletlerinizi çok sıcak olduğundan, bisikletlerin tekerleklerini, bisiklet taşıyıcının kayışlarını ve hiçbir parçayı egzoz çıkışına yakın yerleştirmeyiniz.
- Gökâbisek veya rüzgardan etkilenebilecekt tüm bisiklet aksesuarlarını (çanta, bebek taşıyıcı, pompa...) çıkarınız.
- Yol veya kaldırım ve bisikletler arasında her türlü riski önlemek için zemin ve yükünüzün en alçak kısmı arasında minimum mesafeye (35 cm) uyunuz.
- Gerekirse, yere çok yakın olan bisikletlerin tekerleklerini sökünüz ve bagajınıza yerleştiriniz.
- Lastikli tüm tertibatları çıkarınız.
- Bisiklet taşıyıcının engel olmadığını kontrol etmeden aracınızın arka cam silencesini çalıştırmayınız.
- Bazı araçlarda arka cam silencesi otomatik olarak devreye girer, bu durumda bu sistemi mutlaka devre dışı bırakınız (bunu aracınızın servisinden talep edebilirsiniz).
- Aracınızın bagaj kapagı otomatik bir açma sistemine sahipse, bu sistem bisiklet taşıyıcı takıldığında devre dışı bırakılmalıdır veya bagajınız yalnızca manuel olarak açınız.
- Devre dışı bırakılmayan geri vites uyarısı bisiklet taşıyıcısı görür. Uyarı vermesi normaldir.

BİSİKLET TAŞIYICININ BAKIMI

- Bisiklet taşıyıcı üzerinde hiçbir değişiklik yapılmamalıdır.
- Kullanılabilir olması için bisiklet taşıyıcı hasar görmemiş olmalıdır ve iyi durumda tutulmalıdır.
- Zarar gören veya aşınan tüm parçaları derhal değiştirilmelidir.
- Bisiklet taşıyıcının temizliği açısından kimyasal ürün yerine sabunu su kullanmayı tercih ediniz.
- Bisiklet taşıyıcınızı aracınıza yıkarken mutlaka çıkarınız.
- Her kullanımdan sonra bisiklet taşıyıcınızı tüm dokümanlarıyla birlikte saklayınız.

у характеристиках зчіного пристрою. Якщо максимальне навантаження згідно з посібником автомобіля або на трейлері менше за максимальне дозволене навантаження автобагажника для велосипедів, слід дотримуватись найменшого з обмежень за вагою, наприклад, за рахунок скорочення числа велосипедів, що транспортуються. Максимальна вага автобагажника для велосипедів дорівнює його власній вазі плюс вага велосипедів.

- У випадку встановлення на трейлер наш автобагажники для велосипедів гарантовано розраховані лише на встановлення на зчіпні пристрої, які відповідають Європейській директиві 1994 р. та мають знічну діаметром 50 мм.
- Перш ніж виконувати кожен з кроків складання свого автобагажника для велосипедів, перевірте таблиці на початку повідомлення щодо автобагажників, які кріпляться ремінцями.
- Ретельно очистіть ділянки контакту та опорні ділянки між автобагажником для велосипедів та автомобілем, перш ніж розміщувати автобагажник для велосипедів.
- Автобагажник повинен бути ідеально закріплений на автомобілі. Параметри кріплення повинні бути відрегульовані ретельно та точно: будь ласка, див. показники у повідомленні про складання щодо зусиль затягування.
- Перш ніж виконувати у подорож, а також приїждіти до порту, перевіряйте міцність ремінців та інших елементів кріплення. Виконуйте затягування знов за необхідністю, а також не зводікайте із повторним затягуванням, якщо велосипеди в автобагажнику або власне автобагажник переміщувалися.
- Кріпінні автобагажника для велосипедів до свого автомобіля з використанням достатньої кількості ремінців, ретельно виконуючи вказівки зі збирання.
- Зношені або розірвані реміньці небезпечні та підлягають обов'язковій заміні.
- Слід використовувати усі необхідні допоміжні засоби для захисту велосипедів.
- Виконуйте газети автомобіля мануалі думе якою температурою. У жодному випадку не дозволяйте велосипедним шинам, ремінцями автобагажника чи будь-яким іншим елементам контактувати з випаленою трасою.
- Зніміть усі додаткові устаткування з велосипедів (багажники, кошики, насос і т. ін.), які можуть відчепитися або кріплення яких може бути ослаблене при сильному вітрі.
- Дотримуйте мінімальну відстань (35 см/14 дюймів) між рівнем землі та найнижчою частиною вантажу, щоб запобігти будь-яким зіткненням між дорогою (тротуаром, з'їздом) та велосипедами. Якщо колеса велосипеда знаходяться надто близько до землі, зніміть їх та перевозьте у багажному відділенні.
- Не використовуйте будь-які еластичні елементи кріплення.
- Очистниками заднього скла слід користуватись тільки у випадку, якщо ви впевнені, що автобагажник для велосипедів не перешкоджатиме йому. Деякі автомобілі обладнані автоматичним очисником заднього скла. У такому випадку важливо від'єднати його (зверніться до свого офіційного автомеханіка або дилера щодо потрібного порядку дій).
- Якщо ваш автомобіль обладнано автоматичним механізмом відкриття багажника, необхідно або відключити цю функцію, або зберігати уважність, щоб відкривати багажник тільки вручну, коли встановлено автобагажник для велосипедів.
- Активні антирадари будуть реагувати на багажник для велосипедів та будуть формувати сповіщення.

ДОГЛЯД ЗА АВТОБАГАЖНИКОМ ДЛЯ ВЕЛОСИПЕДІВ

- Автобагажник для велосипедів не підлягає модифікації і будь-яких змін.
- З метою забезпечення належного користування автобагажником для велосипедів слід підтримувати їх у справному стані та слідувати за ним.
- Усі пошкоджені або зношені деталі слід замінювати без зволікань.
- Не використовуйте для очищення багажника для велосипедів корозійно-активні хімічні речовини. Користуйтеся мильною водою.
- Для миття автомобіля слід знімати автобагажник для велосипедів.
- Після користування зберігайте свій автобагажник для велосипедів у належних умовах. Зберігайте усі документацію.

Συμβουλευτείτε το εγχειρίδιο οδηγιών του αυτοκινήτου σας ως αναφορά το μέγιστο επιτρεπόμενο φορτίο σύμφωνα με τον κατασκευαστή του αυτοκινήτου. Ως αναφορά τις σκάρες αυτοκινήτου που στερεώνονται στον κατασάδρο του αυτοκινήτου, συμβουλευτείτε την τιμή του φορτίου «S» που βρίσκεται στην πλάκα του κατασάδρου σας. Εάν το μέγιστο επιτρεπόμενο βάρος του φορτίου που ορίζεται από το εγχειρίδιο οδηγιών ή από την πλάκα του κατασάδρου είναι μικρότερο από το μέγιστο επιτρεπόμενο βάρος φορτίου της σκάρας ποδηλάτου, θα πρέπει να ακολουθήσετε αυτό το όριο αφαιρώντας για παράδειγμα τον αριθμό των ποδηλάτων που μεταφέρετε. Το μέγιστο επιτρεπόμενο βάρος φορτίου της σκάρας ποδηλάτου = το βάρος της ίδιας+ το βάρος του(ων) ποδηλάτου(ων).

- Οι σκάρες ποδηλάτων μας που είναι σχεδιασμένες να στηρίζονται στο κατασάδρο του αυτοκινήτου είναι κατάλληλες μόνο για τους κατασάδρους που εναρμονίζονται με τον Κανονισμό 94/20/CE της 30ής Μαΐου 1994, και διαθέτουν διάμετρο 50 mm.
- Πριν από κάθε στάδιο της τοποθέτησης της σκάρας αυτοκινήτου, ελέγχετε τους πινακες με τα όρια στην αρχή του εγχειριδιου στον πινακα που αντιστοιχει στις σκαρες ποδηλατων με στηριξη ιμαντων.
- Καθαρίστε προσεκτικά τις ζώνες επαφής και στήριξης μεταξύ της σκάρας ποδηλάτου και του αυτοκινήτου σας, πριν την τοποθέτηση της σκάρας ποδηλάτου.
- Η σκάρα ποδηλάτου θα πρέπει να στηρίζεται εντελώς στο αυτοκίνητο σας. Η ρύθμιση των εργαλείων στήριξης θα πρέπει να γίνεται με προσοχή και μεγάλη ακρίβεια: ελέγξτε τις οδηγίες τοποθέτησης για την ενδεκόμενη πιεση εφαρμογής.
- Πριν ξεκινήσετε το ταξίδι σας και κατά τη διάρκεια αυτού, ελέγχετε τη στήριξη των ιμαντών και των άλλων εργαλείων στήριξης. Εάν είναι απαραίτητο σταθεροποιήστε έναντι της συνδσεως και κινέτε το οπισθοβήποτε στην περίπτωση μετατόπισης του ποδηλάτου από τη σκάρα του ή της σκάρας ποδηλάτου από το αυτοκίνητο.

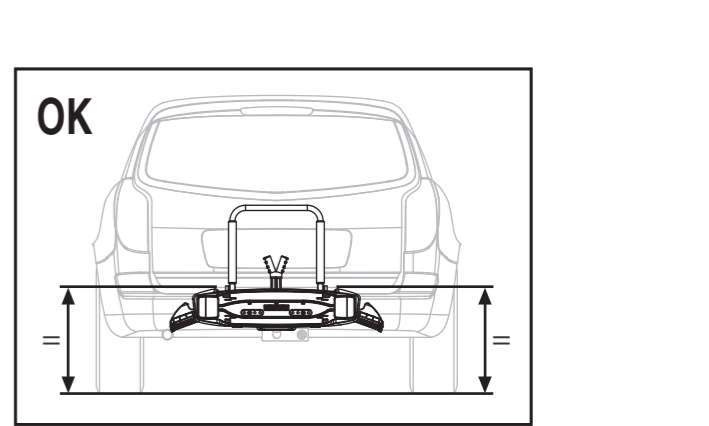
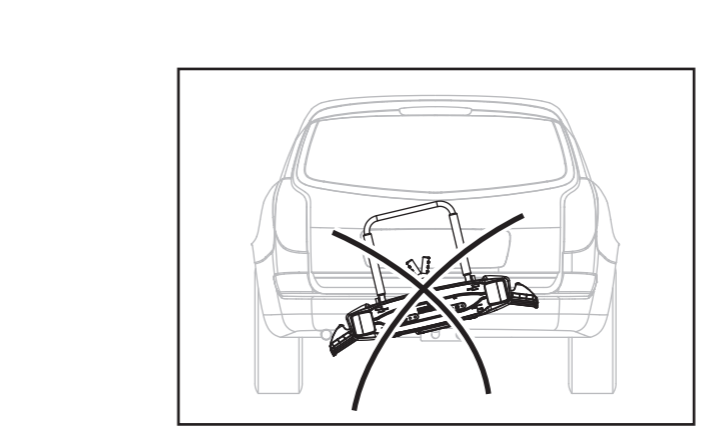
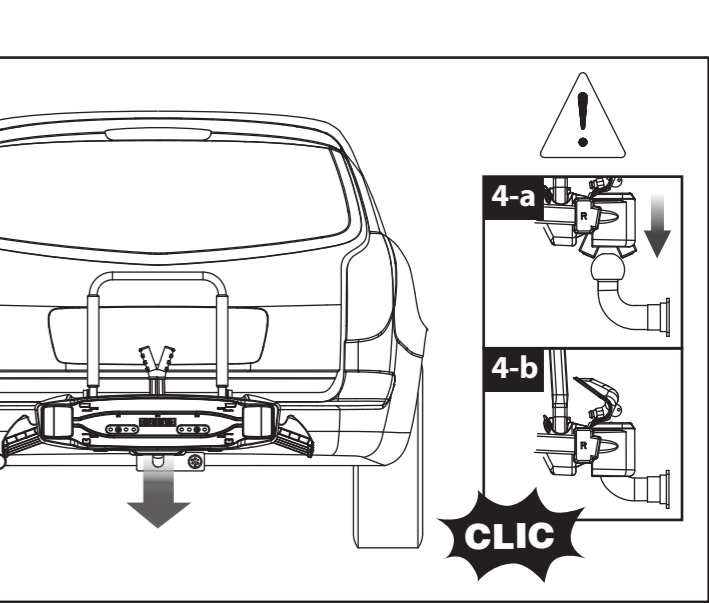
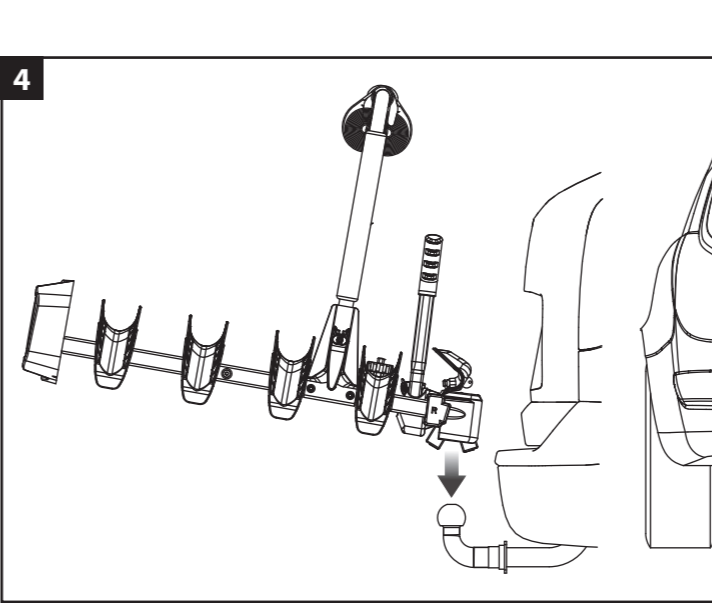
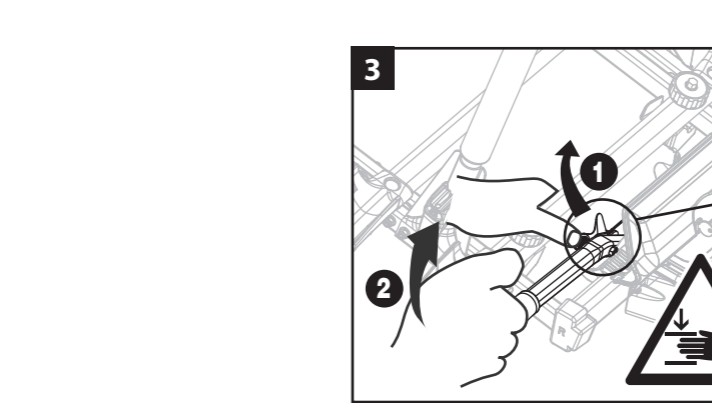
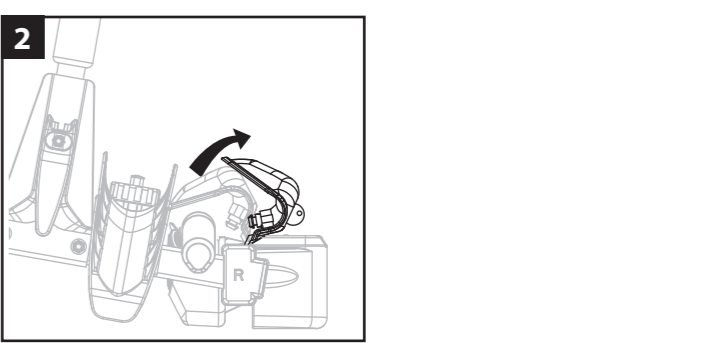
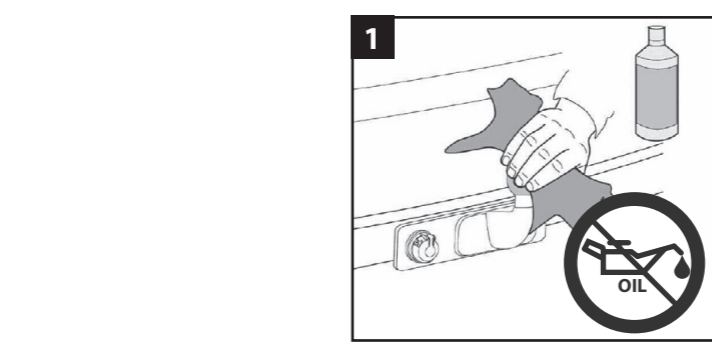
- Τοποθετήστε και συνδύστε τόσους ιμάντες όσους ορίζει το εγχειρίδιο οδηγιών τοποθέτησης της σκάρας ποδηλάτου στο αυτοκίνητό σας.
- Οι χρησιμοποιούμενοι ή φθαρμένοι ιμάντες είναι επικίνδυνοι και είναι επιβληνημένο να αλλάξθούν.
- Οι ιμάντες να προβάλλει την πρόσδεση μόνο για την προστασία του ποδηλάτου σας.
- Θεωρώντας ότι το αέρα που διαφεύγει από την εξάτμιση του αυτοκινήτου είναι θερμό, μην επιτρέπετε την επαφή τους με τα ελαστικά του ποδηλάτου, τους νύκτες ή με άλλο μέρη της εξάτμισης.
- Αφαιρέστε όλα τα αεσοούρ του ποδηλάτου σας (τστανάκια σελας, τσάντες, καρεκλάκια μωρού υδροδοχεία, ...) που θα μπορούσαν να λυθούν ή να μεταποτιστούν από τον αέρα.
- Διατηρήστε μια ελάχιστη απόσταση (35 cm) από το έδαφος και το χαμηλότροπο σημείο του φορτίου σας, ώστε να αποφεύγετε τον κίνδυνο να χτυπήσουν τα ποδήλατα στο έδαφος. Εάν είναι απαραίτητο αφαιρέστε τις ρόδες των ποδηλάτων και τοποθετήστε τις στο πορτ-παγκάζ.
- Μη χρησιμοποιείται ελαστικές συσκευές.
- Μη χρησιμοποιείται τους πίσω υαλοκαθαριστήρες του αυτοκινήτου σας, χωρίς να έχετε βεβαιωθεί ότι δεν εμποδίζονται από τη σκάρα ποδηλάτου. Μερικά αυτοκίνητα διαθέτουν σύστημα αυτόματης ενεργοποίησης των υαλοκαθαριστήρων. Σε αυτή την περίπτωση επιβάλλεται η απουσνδευση του (απευθινθείτε σε ένα συνεργείο αυτοκινήτων ανάλογα με τη μάρκα του αυτοκινήτου σας).
- Εάν το αυτοκίνητό σας διαθέτει σύστημα αυτόματου κλεισίματος του πορτ-παγκάζ, συνιστάται η απουσνδευση του και ο χειροκίνητος χειρισμός του πορτ-παγκάζ μετά την τοποθέτηση της σκάρας ποδηλάτου.
- Οι αισθητήρες παρκιναρισματος όταν είναι συνδεδεμένοι ανηχνεύουν τη σκάρα ποδηλάτου. Είναι φυσιολογικό να ενεργοποιούνται.

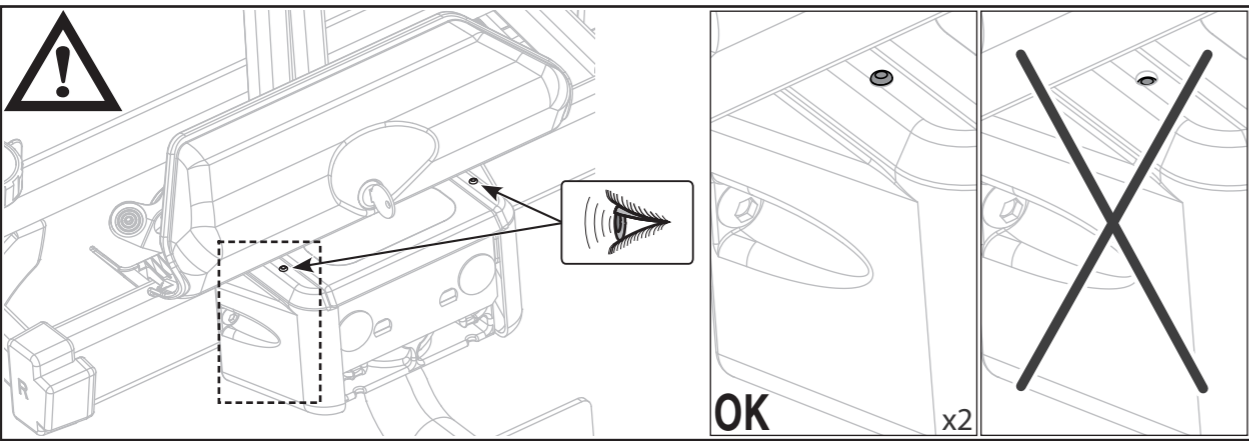
- Η σκάρα ποδηλάτου δεν θα πρέπει να υποστεί καμία μετατροπή.
- Για να μπορεί να χρησιμοποιηθεί δεν θα πρέπει να έχει υποστεί ζημίες και θα πρέπει να διατηρείται σε καλή κατάσταση.
- Οποιοδήποτε εξάρτημα φθαρμένο ή χρησιμοποιημένο θα πρέπει να αντικαθιστάται άμεσα.
- Καθαρισμός της σκάρας ποδηλάτου: μην χρησιμοποιείτε δυνατά χημικά προϊόντα. Χρησιμοποιήστε νερό με σαπούνι.
- Όταν πλένετε το αυτοκίνητό σας θα πρέπει να αφαιρέτε τη σκάρα ποδηλάτου.
- Φυλάσσετε τη σκάρα ποδηλάτου με προσοχή μαζί με όλα τα εγχειρίδια οδηγιών και όλα τα χαρτιά της, μετά από κάθε χρήση.

ΔΙΑΤΗΡΗΣΗ ΤΗΣ ΣΧΑΡΑΣ ΠΟΔΗΛΑΤΟΥ

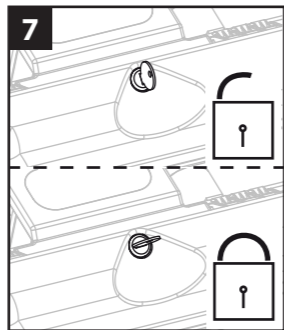
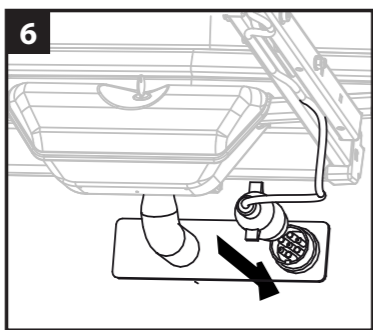
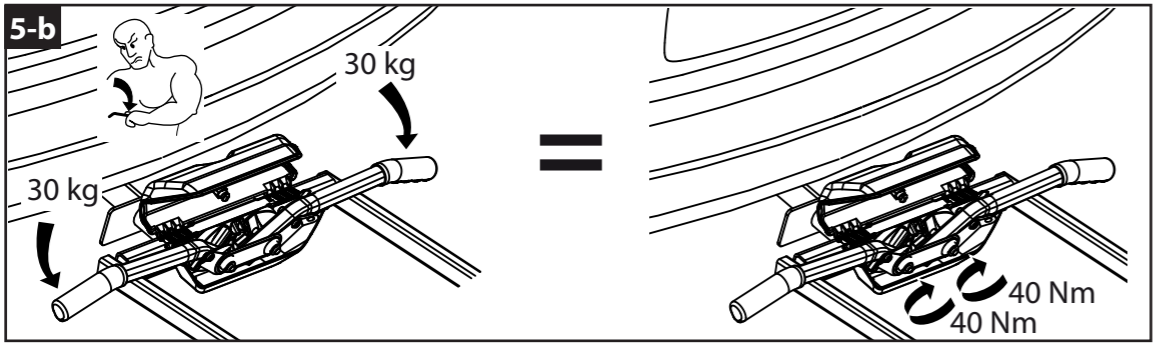
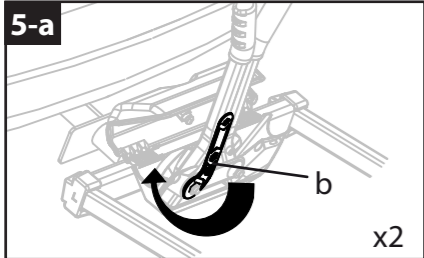
- Η σκάρα ποδηλάτου δεν θα πρέπει να υποστεί καμία μετατροπή.
- Για να μπορεί να χρησιμοποιηθεί δεν θα πρέπει να έχει υποστεί ζημιές και θα πρέπει να διατηρείται σε καλή κατάσταση.
- Οποιοδήποτε εξάρτημα φθαρμένο ή χρησιμοποιημένο θα πρέπει να αντικαθιστάται άμεσα.
- Καθαρισμός της σκάρας ποδηλάτου: μην χρησιμοποιείτε δυνατά χημικά προϊόντα. Χρησιμοποιήστε νερό με σαπούνι.
- Όταν πλένετε το αυτοκίνητό σας θα πρέπει να αφαιρέτε τη σκάρα ποδηλάτου.
- Φυλάσσετε τη σκάρα ποδηλάτου με προσοχή μαζί με όλα τα εγχειρίδια οδηγιών και όλα τα χαρτιά της, μετά από κάθε χρήση.

EN Fitting on vehicles	FR Montage sur véhicule	ES Colocación en vehículos
DE Montagen auf Fahrzeugen	IT Montaggio su veicoli	NL Montage op voertuigen
PT Montagens em veículos	PL Montowanie na pojazdach	HU Felszerelés gépjárműre
RU Монтаж на автомобиль	RO Montaj pe vehicul	SK Upevnenie na vozidlá
CS Montáž na vozidlo	SV Montering på fordon	BG Монтиране върху автомобила
TR Araç üzerine montaj	UK Встановлення на автомобілі	EL Τοποθέτηση στο όχημα
DA Montage på køretøjer	HR Montaža vozila	





- 5**
- EN** Pre-tighten the bolts to obtain a tightening strength rating of 30 kg on the levers.
 - FR** Pré-serrer les écrous pour obtenir une force de serrage de 30 kg sur les leviers.
 - ES** Re-apretar las tuercas para obtener una presión de cierre de 30 Kg sobre las palancas
 - DE** Ziehen Sie die Schrauben vorher an, um eine Anzugskraft von 30 kg an den Hebeln zu erreichen.
 - IT** Preserrare i dadi per ottenere una forza di serraggio di 30 kg sulle leve.
 - NL** De moeren vooraf aanspannen om een aanhaalkracht van 30 kg op de hefboomen te bekomen.
 - PT** Re-apertar as porcas para obter uma pressão de fecho de 30 kg sobre as alavancas.
 - PL** Odpowiednie zamocowanie nakrętek, aby uzyskać wytrzymałość 30 kg na dźwigniach
 - HU** Szorítsa meg előzetesen az anyákat, hogy 30 kg-os szorítóerő hasson az emelőkre.
 - RU** Немного затянуть гайки, чтобы достичь усилия затягивания рычагов в 30 кг.
 - RO** Strângeți în prealabil piulițele pentru a ajunge la o forță de strângere de 30 kg pe levier.
 - SK** Utiahnite matice tak, aby účinok sily na páky bol 30 kg.
 - CS** Utáhněte matice tak, aby účinek síly na páky byl 30 kg.
 - SV** Skruva åt skruvrattarna till en spännkraft om 30 kg på hävmarnarna.
 - BG** Затягнете предварително гайките, за да се получи сила на затягане от 30 кг върху лостовете.
 - TR** Kollar üzerinde 30 kg sikma kuvveti elde etmek için somunlara ön sikma işlemi gerçekleştirilir.
 - UK** Попередньо затягніть болти, щоб отримати на сомахлях зусилля затягування 30 кг.
 - EL** Σφίξτε εκ των προτέρων τα περικόχλια για να επιτύχετε δύναμη σφίξιματος επί των μοχλών 30 kg.
 - DA** Forspænd møtrikkerne for at opnå en lastekapacitet for håndtagene på 30 kg.
 - HR** Vijke prethodno stegnuti kako biste na poluzi dobili silu zategnutosti od 30 kg.



CS NÁVOD NA POUŽITÍ A UPOZORNENÍ PRO ZADNÍ NOSIC NA KOLA S POPRUHY A S MONTÁŽÍ NA TAŽNÉ ZARÍZENÍ S KULOVÝM ČEPEM

OBECNÉ ZÁSADY
 1) Upozornění a montážní instrukce je třeba před montáží nosiče pečlivě přečíst a přesně dodržovat, aby byla montáž bezpečně provedena. Z tohoto důvodu je uschovávejte pro pozdější použití.
 2) Nosič na kola, který jste právě zakoupili, je určen výhradně k přepravě kol.
 3) Maximální zatížení nosiče a povolený počet kol : 30 kg pro nosič na 2 kola a 45 kg pro nosič na 3 kola nebo povolené zatížení a počet kol uvedené v návodu.
 4) Nosič není určen k přepravě tandemových kol.
 5) Kompatibilita nosiče s dětskými koly není zaručena.
 6) Záruka se nevztahuje na škody způsobené nedodržení montážních instrukcí a upozornění, což může vážně poškodit vaše vozidlo a ohrozit vaši bezpečnost i bezpečnost ostatních.

BEZPEČNOST SILNÍČNÍHO PROVOZU A ŘÍZENÍ
 1) Bez ohledu na zemi, kde s nosičem na kola jezdíte, dodržujte právní předpisy a zákony země, ve které se nacházíte.
 2) Stálý pozdní zvuk a signalizační světla musí být viditelná. Dbejte na to, aby nedošlo k jejich zakrytí nosičem nebo koly, pokud je nutné, namontujte na zadní část nosiče ještě jednu SPZ a signalizační světla (dle vlastní volby možno dokoupit) a ujistěte se, že správně fungují.
 3) Nikdy se nepohybujte mimo asfaltovou silnici sít, řízení v terénu není povoleno.
 4) Nosič na kola prodlužuje vozidlo a kola mohou změnit jeho šířku a výšku. Pozor na případ úzkého a složitého prostoru nebo při couvání. Zátěž, která převyšuje přes nosiče zařízení, musí odpovídat platným předpisům a musí být zajištěna odpovídajícím způsobem.
 5) Váš způsob řízení musí brát v úvahu působení větru na nosič a kola, neboť to může ovlivnit reakce vozidla při jízdě do zatáčky a při brzdění.
 6) Prizpusobte rychlost jízdy převážnému nákladu a pro vyšší bezpečnost nikdy nepřekračujte maximální doporučenou rychlost 110 km/h.
 7) Silně brzďte při přejíždění pricných prahu a jiných překážek (prejzdová rychlost 10 km/h). Jezďte plynuhle a predvídave.
 8) Odstraňte produkt po použití.

BEZPEČNÉ A ODPOVÍDÁJÍCÍ POUŽITÍ
 1) Před montáží nosiče na kola se ujistěte, že je kompatibilní s vaším vozidlem.
 2) Vzhledem k tomu, že každé kolo má jinou konstrukci, je na vás, abyste overili, zda jsou kola shodná s nosičem. Pro kola s rámem bez horní horizontální tyče lze přidat pomocnou tyč tak, aby bylo možno kolo nasadit na nosič (dle vlastní volby možno dokoupit -
 3) Zátěž musí být rovnoměrně rozložena na celou plochu nosného zařízení a její težiště má být co nejníže.
 4) Některé typy našich nosičů jsou vybaveny sklápěcím systémem, který umožňuje v větší vzdálenosti přístup do zavazadlového prostoru. Konkrétně některých vozidel nebo typů tažného zařízení použít této funkce neumožňují.
 5) Prostudujte uživatelský manuál vašeho vozu, kde zjistíte maximální zatížení povolené výrobcem. V případě nosiče upevněných na tažné zařízení zjistíte hodnotu pro zátěž « 5 », která je zapsána na označovací štítku tažného zařízení.

SV INSTRUKTIONER FÖR HANDHAVANDE SAMT VARNINGSFÖRESKRIFTER GÄLLANDE CYKELHÅLLARE MED SPÄNNBANDSFÄSTE OCH SOM MONTERAS PÅ DRAGKROK

ALLMÄNNA FÖRESKRIFTER
 1) Läs igenom anvisningen noggrant och följ den till punkt och pricka innan cykelhållaren används. Bevaka anvisningen för framtida bruk.
 2) Cykelhållaren du just har köpt är endast avsedd för transport av cyklar.
 3) Maximlast och antal cyklar som får lastas på cykelhållaren: 30 kg (66 lbs.) för en cykelhållare för 2 cyklar och 45 kg (99 lbs.) för en cykelhållare för 3 cyklar, om inte annat anges.
 4) Cykelhållaren får inte användas för att transportera tandemcyklar.
 5) Vi garanterar inte att cykelhållaren passar för transport av barncyklar.
 6) Garantin gäller endast om monteringsanvisningen och säkerhetsföreskrifterna har följts. Felaktig montering kan orsaka skada på din bil och äventyra din och andras säkerhet.

TRAFIKSÄKERHET
 1) Gällande nationella lagkrav och föreskrifter skall följas vad avser användningsätt för cykelhållaren.
 2) Fordonets registreringsskylt liksom bak- och bromsljus måste vara synliga. Kontrollera att cykelhållaren och cyklar inte döljer dessa, om så behövs skall cykelhållaren kompletteras med en extra registreringsskylt och belysningsramp (extra tillbehör). Kontrollera att belysningen fungerar ordentligt.
 3) Kör inte på oasfalterad väg. Terrängkörning är inte tillräddlig med cykelhållare monterad på bilen.
 4) Cykelhållaren ökar bilens längd och monterade cyklar kan öka dess bredd och höjd. Var försiktig när du kör genom tränga passager (gäller både höjd och bredd) och när du backar. Gällande lagkrav och trafikföreskrifter måste alltid följas och all last skall förankras ordentligt.
 5) Tank på att cykelhållare och last påverkar bilens köreegenskaper. Sidvindskänsligheten blir större och fordonets egenskaper vid kurvtagning och inbromsning förändras.
 6) Anpassa hastigheten efter fordonets last. För ytterligare säkerhet rekommenderas att hastigheten inte överträder 110 km/h (68 mph).
 7) Sakta ner ordentligt (till 10 km/h, 6 mph) när du kör över farthinder eller andra föremål. Kör mjukt, anpassa hastigheten och bromsa i god tid.
 8) Montera av cykelhållaren när den inte används.

SÄKER OCH KORREKT ANVÄNDNING
 1) Innan cykelhållaren monteras, kontrollera att den är avsedd för ditt fordon.
 2) Eftersom cyklar har olika konstruktion, uppmanas du att kontrollera att dina cyklar kan monteras på cykelhållaren. För cyklar utan tvärsång finns en adapter (som extra tillbehör) som monteras på cykeln så att den kan transporteras på cykelhållaren.
 3) Lasten skall placeras jämnt på underlaget och tyngdpunkten skall ligga så lågt som möjligt.
 4) Några av våra cykelhållare är fallbara så att man kan öppna bakluckan på de flesta bilar. Vissa bilar är dock konstruerade på ett sätt som förhindrar denna funktion.
 5) Kontrollera i fordonets manual högsta tillåtna last som anges av biltilverkaren. Om cykelhållaren skall monteras

BG ИНСТРУКЦИИ ЗА УПОТРЕБА И ПРЕДУПРЕЖДЕНИЯ ПРИ ИЗПОЛЗВАНЕТО НА ЗАДНИЯ БАГАЖНИК ЗА ВЕЛОСИПЕДИ С РЕМЪЦИ ВЪРХУ ТОПКАТА НА ТЕГЛИТЕЛНО-ПРИКАЧНОТО УСТРОЙСТВО

ОБЩИ УСЛОВИЯ
 1) За да използвате багажника за велосипеди напълно безопасно, задължително трябва да прочетете и спазвате предупрежденията и инструкциите за монтаж в най-малките подробности, както и да ги запазите за бъдещи справки.
 2) Закупеният от Вас багажник за велосипеди е предназначен единствено за транспорт на велосипеди.
 3) Максимален допустим товар и брой на велосипедите за багажника: 30 кг за багажника за 2 велосипеди и 45 кг за багажника за 3 велосипеди или указание в упътването за товара и броя велосипеди.
 4) Багажникът за велосипеди не е предназначен за транспорт на tandem.
 5) Не се гарантира съвместимостта на багажника с детски велосипеди.
 6) Гаранцията не е валидна при неспазване на инструкциите за монтиране и предупрежденията – това може да причини сериозни вреди на Вашия автомобил и да застраши Вашата безопасност и тази на околните.

БЕЗОПАСНОСТ НА ПЪТЯ И ДВИЖЕНИЕ
 1) В която и държава да се придвижвате с автомобил, оборудван с багажник за велосипеди, спазвайте законите и наредбите на държавата, в която се намирате.
 2) Регистрационните табели и фаровете задължително трябва да се виждат. Внимавайте багажникът и велосипедите да не ги скриват и ако е необходимо, поставете копия на регистрационната табелка и допълнителни фарове в задната част на багажника и проверете дали работят правилно.
 3) Никога не се придвижвайте по неасфалтирани пътища, не е разрешено и шофирането офроуд.
 4) Багажникът за велосипеди увеличава дължината на автомобила, а велосипедите могат да променят ширината и височината на автомобила. Внимавайте при преминаване в тесен и труден участък или при движение на заден ход. Товарите, които излизат извън транспортното устройство, трябва да отговарят на изискванията на действащата нормативна уредба и да бъдат правилно закрепени.
 5) Начинът на шофиране трябва да е съобразен със съпротивлението на въздуха на багажника и велосипедите, тъй като поведението на автомобила в завоите и при спиране може да се промени.
 6) Съобразете скоростта си с пренасянния товар и за по-голяма безопасност никога не превишавате препоръчаната максимална скорост от 110 км/ч.
 7) Намалете значително скоростта (преминаване с 10 км/ч) в участъци с гърбици или други препятствия. Шофирането трябва да бъде спокойно и предвидливо.
 8) Свалете багажника за велосипеди след употреба.

ПОДХОДЯЩО И СИГУРНО ИЗПОЛЗВАНЕ
 1) Преди да монтирате багажника за велосипеди, проверете дали е съвместим с вашия автомобил.
 2) Тъй като всеки велосипед е с различна геометрия, вие трябва да проверите съвместимостта на велосипедите с багажника. За велосипедите, чиято рамка няма горна пречка, може да се добави допълнителен лост (опция), за да може да се постави върху багажника за велосипеди.
 3) Товарът трябва да бъде равномерно разпределен върху цялата повърхност на носещото устройство и центърът му на тежестта трябва да се поддържа възможно най-ниско.
 4) Някои от нашите модели багажници за велосипеди са оборудвани със система за накланяне, която позволява достъп до багажника на автомобила за по-голямата част от автомобилите. Дизайнът на някои автомобили или наличието на повдигнато теглително-прикачно устройство не позволяват да се използва тази функция.
 5) Направете справка в ръководството за употреба на вашия автомобил за максималния позволен от конструктора товар. Що се отнася до багажниците за велосипеди, които се монтират върху теглително-прикачното устройство на автомобила, проверете колко е товарът „S“, записан върху информационната табелка на теглително-прикачното устройство. Ако посочените в ръководството на автомобила или на информационната табелка на теглително-прикачното устройство товар е по-малък от максималното обозначено тегло на багажника за велосипеди, тази стойност трябва да бъде спазана, като например се намали

броят на превозваните велосипеди.
 Максималното тегло на багажника за велосипеди – теглото без товар + теглото на велосипедите.
 6) Гаранцията на нашите багажници за велосипеди, които се монтират върху теглително-прикачно устройство, важи единствено за теглително-прикачни устройства, които съответстват на Директива 94/20/EO от 30 май 1994 г. с топка за теглително-прикачно устройство с диаметър 50 mm.
 7) Преди всеки етап от сползването на багажника за велосипеди правете справка в таблиците в началото на упътването относно багажниците за велосипеди със закрепване с ремъци.
 8) Почиствайте грижливо контактните зони и тези на натиск между багажника и автомобила, преди да поставите багажника за велосипеди.
 9) Багажникът за велосипеди трябва да бъде много стабилно прикрепен към автомобила. Регулирането на елементите за закрепване трябва да бъде направено внимателно и точно: проверете каква трябва да бъде силата на затягане, препоръчана в упътването за монтаж.
 10) Преди и по време на път проверявайте стягането на ремъците и на другите фиксирани устройства. При необходимост стегнете отново, а при преместване на велосипедите върху багажника или на багажника по отношение на автомобила незабавно пристегнете.
 11) Закрепете достатъчен брой ремъци, като стриктно следвате упътването за монтаж на багажника за велосипеди.
 12) Изосенителите или протритите ремъци са опасни и задължително трябва да бъдат сменени.
 13) Вие трябва да добавите допълнителни предпазни устройства, за да обезопасите велосипедите.
 14) Тъй като изгорелите газове от автомобилa са много горещи, никога не поставяйте върху тръбата на аспуха нито гумите на велосипедите, нито ремъците на багажника или които и да е други части.
 15) Мажете всички аксесоари от велосипедите (чанта, детска седалка, помпа и др.), които могат да се откатат или да окажат силно съпротивление на въздуха.
 16) Спазвайте минимално разстояние (35 см) между земята и най-ниската част на товара, за да избегнете всякакъв риск от удар между пътя или тротоара и велосипедите.
 Ако е необходимо, демонтирайте гумите на велосипедите, които са твърде близо до земята, и ги сложете в багажника на автомобила.
 17) Не използвайте пластични устройства за прикрепване.
 18) Не задействайте задната чистачка, преди да сте се уверили, че багажникът за велосипеди позволява това. Някои автомобили са оборудвани със система за автоматично задействане на задната чистачка и в такъв случай задължително я изключете (поискайте това да бъде направено в гараж за автомобили от Вашата марка).
 19) Ако колата Ви е оборудвана със система за автоматично отваряне на багажника, следва да я изключите или да отворите само ръчно, когато се монтират багажникът за велосипеди.
 20) Радарът за заден ход, когато не е изключен, регистрира багажника за велосипеди. Нормално е да издава звук.

УДРЪБА НОСИЦУ
 1) На носци на kola nesmi být provádeny žádné úpravy.
 2) Při použití nesmi být nosič na kola poškozen a musí být udržován v dobrém stavu.
 3) Všechny poškozené nebo opotřebené součástky musí být ihned vyměněny.
 4) V případě poškození nebo opotřebenosti součástí musí být použity chemické prostředky, upraveny mydlovou vodou.
 5) V případě umývání vozidla nosič odmontujte.
 6) Po každém použití nosič pečlivě ukiďte spolu s veškerou dokumentací.

пън а слăпкăрра, контrollerа maxlasten "S" som ăr angiven i specifikationen. Om maxlasten som ăr angiven i fordonets manual eller slăpkărran ăr mindre ăn cykelhăllarens tillåtna last, ăr det den mindre grănsen som măste hăllas, till exempel genom att transportera en mindre mĂngd cyklar. Cykelhăllarens maxvikt bestĂr av cykelhăllaren plus vikten av transporterade cyklar.
 6) Vid montering pĂ slăpkărra gĂller garantin endast fĂr dragkrok med diameter 50 mm och som uppfyller normen European Directive 94/20/CE daterad 30 maj 1994.
 7) Vid montering av cykelhăllare med fĂstremmar ăr det viktig att fĂre varje monteringsmoment kontrollera tabellen i bĂrjan pĂ monteringsanvisningen.
 8) Var noga med att rengĂra alla kontakttytor pĂ bilen och cykelhăllaren innan cykelhăllaren monteras pĂ bilen.
 9) Kontrollera att cykelhăllaren ăr monterad ordentligt pĂ bilen. FĂstena skall justeras noggrant: fĂlj monteringsanvisningen angĂende ătspĂmningkraft.
 10) Kontrollera fĂre avfĂrd att remmar och andra fĂstelement ăr ordentligt fĂsta. Dra ăt igen om sĂ behĂvs, och sĂrskilt om cyklarna eller cykelhăllaren har fĂrlyttats.
 11) Montera cykelhăllaren pĂ bilen med samtliga remmar och var noga med att fĂlja monteringsinstruktionen.
 12) Slitna eller fransiga remmar fĂr ej anvĂndas och mĂste bytas ut.
 13) Vi rekommenderar att anvĂnda skumplastkuddar el.dyl. fĂr att skydda cyklarna.
 14) Bilen vĂgvasĂr blir mycket varm. LĂt dĂrfĂr inte cykelhăll, remmar eller andra detaljer komma i kontakt med avgasrĂter.
 15) AvlĂgsna alla lĂsa delar frĂn cyklarna (cykelkorg, barnsitt, pump etc), som skulle kunna lossna eller utgĂra vindfĂng.
 16) Se till att det finns tillrĂckligt avstĂnd (35 cm /14 tum) mellan marken och den lĂsta delen av lasten fĂr att undvika att cyklarna slĂr i marken (eller trottoaren el.dyl.). Om cykelhăllaren hamnar fĂr nĂra marken, montera av dem och kontrollera dem i bagageutrymmet.
 17) AnvĂnd inga elastiska fĂstena.
 18) AnvĂnd inte bakretortorkaren innan du fĂrsĂkrat dig om att den inte stĂter emot cykelhăllaren. Vissa bilar ăr utrustade med en automatisk bakretortorkare och det ăr dĂ viktigt att koppla ur den (kontrollera med bilverkstaden eller bilaterfĂrsĂljaren hur detta gĂrs).
 19) Om bilen ăr utrustad med automatisk Ăppning av bagageluckan mĂste denna funktion antingen kopplas ur eller luckan fĂrsiktigt Ăppnas manuellt nĂr cykelhăllaren ăr monterad.
 20) BĂcksensorer reagerar pĂ monterad cykelhăllare och avger larmljud.

UNDERHĂLL AV CYKELHĂLLAREN
 1) Cykelhăllaren fĂr inte ăndras pĂ nĂgot sĂtt.
 2) Cykelhăllaren mĂste underhĂllas regelbundet fĂr att fĂrhindra korrosion och onĂdigt slitage.
 3) Skadade eller slitna delar mĂste bytas ut.
 4) AnvĂnd helst tvĂlvatten och absolut inga frĂtande kemiska produkter vid rengĂring av cykelhăllaren.
 5) Cykelhăllaren mĂste monteras av bilen infĂr biltvĂtt.
 6) FĂrvara cykelhăllaren pĂ ett sĂkert sĂtt och spara all dokumentation.

RU ИНСТРУКЦИЯ ПО ИСПОЛЬЗОВАНИЮ И ПРЕДУПРЕЖДЕНИЕ ОТНОСИТЕЛЬНО ЗАДНИХ ВЕЛОСИПЕДНЫХ БАГАЖНИКОВС ЛЯМОЧНЫМ КРЕПЛЕНИЕМ И ФАРКОПОВ

ВЕДЕНИЕ

1) Перед использованием багажника для перевозки велосипедов обязательно ознакомьтесь и соблюдайте в малейших деталях меры предосторожности и руководство по установке и сохраните их для последующего применения, чтобы обеспечить максимально безопасное использование.
2) Багажник для велосипедов, который вы только что приобрели, предназначен исключительно для перевозки на нем велосипедов.
3) Максимальная нагрузка и допустимое количество велосипедов для одного багажника: 30 КГ для багажника, рассчитанного на 2 велосипеда, и 45 КГ для багажника, рассчитанного на 3 велосипеда, или нагрузка и количество велосипедов, указанные в инструкции.
4) Не используйте багажник для перевозки tandemов.
5) Мы не гарантируем, что багажник для велосипедов подойдет для детских велосипедов.
6) Гарантия теряет силу в случае несоблюдения руководства по установке и мер предосторожности, что может также серьезно повредить ваш автомобиль и поставить под угрозу вашу безопасность и безопасность окружающих.

ДОРОЖНАЯ БЕЗОПАСНОСТЬ И ВОЖДЕНИЕ

1) Не зависимо от страны, в которой вы пользуетесь вашим багажником для перевозки велосипедов, соблюдайте нормы и правила действующего законодательства страны вашего нахождения.
2) Необходимо, чтобы номерной знак автомобиля и габаритные огни были хорошо видны.
Следите за тем, чтобы багажник для велосипедов и велосипеды не загромождали их и при необходимости разместите еще один номерной знак и (факультативно) габаритные огни
3) Сзади багажника для велосипедов и убедитесь в том, чтобы последние работы должным образом.
3) Никогда не передавайтесь на автомобиле вне асфальтированных дорог, а также запрещается использовать багажник на внедорожниках.
4) За счет багажника для велосипедов увеличивается длина автомобиля, а за счет велосипедов меняются параметры ширины и высоты автомобиля. Следите за особенно внимательными в узких и сложных проездах, а также при езде задним ходом.
Грузы, превышающие по весу нормы, действующие в отношении перевозок грузов, должны отвечать предписаниям действующего законодательства и быть должным образом закреплены.
5) При вождении автомобиля вы должны учитывать действие силы ветра на багажник и на велосипеды, т.к. это может повлиять на управляемость автомобилем на поворотах и в момент торможения.
6) Соблюдайте скоростной режим в зависимости от веса перевозимого груза и для вашей безопасности никогда не превышайте рекомендуемую скорость (до 110 км/ч)
7) Значительно снизить скорость (до 10 км/ч) при передаче через искусственные ограничители скорости или иные прергады. Управляйте автомобилем плавно и следите за ситуацией на дороге.
8) Дайте продукт после использования.

БЕЗОПАСНОЕ И ОТВЕЧАЮЩЕЕ НОРМАМ ИСПОЛЬЗОВАНИЕ

1) Перед установкой багажника для велосипедов убедитесь в том, что он подходит для вашей модели автомобиля.
2) Т.к. каждый велосипед обладает своей особой геометрией, вы должны убедиться в том, чтобы багажник подходил для ваших велосипедов. Для велосипедов без верхней рамы (факультативно) на велосипед возможно установить дополнительную перекладину, чтобы расположить его на багажнике для велосипедов.
3) Вес должен быть распределен равномерно по всей поверхности устройства для транспортировки и центр тяжести должен быть как можно ниже.
4) Некоторые их наших моделей багажников для велосипедов оборудованы системой опрокидывания, обеспечивающей доступ к багажнику на большинстве автомобилей. Однако концепция некоторых автомобилей или тип монтированного крепления не позволяют использовать данную функцию.
5) Ознакомьтесь с руководством по установке вашего автомобиля относительно нагрузок, максимально допустимых производителем вашего автомобиля. А для багажников, монтируемых на крепление, установленное на вашем автомобиле, вам необходимо проверить величину нагрузки « » », обозначенную на табличке, расположенной на самом креплении. Если нагрузка, указанная в техническом руководстве автомобиля или на табличке

RO INSTRUCIUNI DE UTILIZARE SI ATEN IONARI PRIVIND SUPTUL DE BICICLETE MONTAT PE USA DIN SPATE A AUTOVEHICULUI CU CHINGI SI PE CÂRLIG DE REMORCARE CU BILA BALL

PRECIZARI GENERALE

1) Cititi instructiunile de siguranta si respectati Intocmai instructiunile de montare inainte de utilizarea suportului de biciclete. Pastrati instructiunile pentru consultarea lor ulterioara.
2) Suportul de biciclete pe care l-ati achizitionat este proiectat doar pentru transportul bicicletelor.
3) Daca nu se specifica altfel, sarcina maxima si numarul bicicletelor admise pentru transport este: 30 kg (66 livre) pentru un suport de 2 biciclete si 45 kg (99 livre) pentru un suport de 3 biciclete.
4) Suportul de biciclete nu poate fi utilizat pentru transportul bicicletelor tandem.
5) Nu este garantata compatibilitatea cu bicicletele copilor.
6) Garantia nu acopera distrugerile provocate de nerepectarea instructiunilor de montare si de siguranta. Montarea incorecta poate provoca daune vehicului dumneavoastra si poate pune in pericol siguranta dumneavoastra si a celorlalti

SIGURANȚĂ PE SOSEA

1) Respectați regulile si reglementarile din statul sau țara in care circulati cu suportul de biciclete.
2) Placuța de inmatriculare a autovehiculului si lampile de semnalizare spate trebuie sa fie vizibile. Asigurați-va ca suportul de biciclete sau bicicletele nu le obstructioneaza; daca este necesar, montați o placuța de inmatriculare si lampi de semnalizare pe suportul de biciclete, asigurându-va ca luminile sunt in perfecta stare de functionare.
3) Nu conduceti autovehiculul pe drumuri neasfaltate. Nu este permis condusul off-road cu suportul de biciclete.
4) Suportul de biciclete trebuie montat pe suportul autovehiculului, iar bicicletele li pot modifica latimea si inaltimea. Luati in calcul acest lucru atunci când treceți prin spații înguste sau joase si când manevrați masina cu spatele. Orice incarcatura care depaseste dimensiunile indicate trebuie sa fie in conformitate cu reglementarile in vigoare si trebuie asigurata corespunzator.
5) Vântul este un factor de care trebuie sa țineți cont. Vântul care bate prin suport si biciclete poate modifica raspunsul autovehiculului in curbe si când frânați.
6) Adaptați viteza la greutatea pe care o transportați. Pentru un plus de siguranța, este recomandat sa nu depasiti 110 km/h (68 mph).
7) Încetiniți (pâna la 10 km/h, 6 mph) atunci când treceți peste hopuri sau alte obstacole. Conduceti încet si anticipați momentele când trebuie sa frânați.
8) Scoateți produsul după utilizare.

UTILIZAREA SIGURA SI CORESPUNZATOARE

1) Inainte de montarea suportului de biciclete, verificati kitul de montare. Acesta trebuie sa fie compatibil cu autovehiculul dumneavoastra.
2) Deoarece fiecare bicicleta are o alta forma, trebuie sa verificati compatibilitatea bicicletelor dumneavoastra cu suportul de biciclete. Pentru bicicletele fara bara transversala, o bara suplimentara (optional) poate fi adaugata pentru montare pe suport.
3) Incarcatura trebuie sa fie uniform distribuita pe intreaga suprafata a suportului, iar centrul ei de greutate trebuie stabilit cât mai jos cu putinta.
4) Unele dintre modelele noastre de suporturi de biciclete sunt dotate cu balamale oscilante pentru aprotecte autovehiculele, care permit accesul la portbagaj. Designul anumitor autovehicule precum si folosirea de rulote impiedica utilizarea acestei funcții.

SK NÁVOD NA POUŽITIE A UPOZORNENIE PRE ZADNÝ NOSIC BICYKLOV S POPRUHMI TÝKAJÚCE SA GULE TAŽNÉHO TELESA

VŠEOBECNÉ ÚDAJE

1) Upozornenia a montážne inštrukcie je potrebné povinne prečítať a je nevyhnutné ich dodržiavať so všetkými detailmi prv, než začnete nosič bicyklov používať. Uchovajte si ich pre ďalšie a bezpečné použitie.
2) Nosič bicyklov, ktorý ste si práve zakúpili je určený len na prepravu bicyklov.
3) Maximálna záťaž a počet bicyklov na nosič: 30 KG na nosič pre 2 bicykly a 45 KG pre nosič pre 3 bicykly alebo je záťaž a počet bicyklov uvedený v návode.
4) Nosič bicyklov nie je určený na prepravu tandemových bicyklov.
5) V prípade detských bicyklov nie je kompatibilita nosiča bicyklov zarúčená .
6) Záruka sa nevzťahuje na prípad nedodržania montážnych inštrukcií a upozornenia, čo môže mať za následok vážne škody na vašom vozidle a narušiť vašu bezpečnosť ako aj bezpečnosť ostatných.

BEZPEČNOST NA CESTÁCH A VEDENIE MOTOROVÉHO VOZIDLA

1) Bez ohľadu, kde s vašim nosičom bicykla jazdíte, dodržiajte platnú legislatívu a nariadenia krajiny, v ktorej sa nachádzate.
2) Štátna poznávacía značka a signalizačné svetlá musia byť povinne viditeľné. Dbajte na to, aby nosič bicyklov a a samotné bicykle nezakryvali a v prípade potreby použite náhradu štátnej poznávacej značky a signalizačných svetiel (ako voľba) na zadnej časti vášho nosiča bicyklov a zároveň sa ubezpečte ohľadom jeho správnej funkčnosti.
3) Nikdy nejazdte mimo sprevenej cestnej siete . Terénna jazda nie je povolená.
4) Nosič bicyklov zväčšuje dĺžku vozidla pričom bicykle môžu meniť šírku a výšku vozidla. Dávajte pozor v prípade úzkeho a nárocného prechodu alebo v prípade, že súčvate. Bremená presahujúce nosné zariadenie musia byť splnať predpisy platných nariadení a musia byť správne upevnené.
5) Spôsob vedenia vášho motorového vozidla musí zodhľadovať vzduchový odpor nosiča bicyklov a bicyklov samotných , pretože spôsob, akým sa vozidlo správa môže byť odlišný v zatáčkach a pri brzdení.
6) Rýchlosť prispôsobte prevádzaného bremena a z dôvodu vyššej bezpečnosti nikdy neprekračujte maximálnu odporúčanú rýchlosť 110 km/h.
7) Pri prechodoch cez spomalovacie alebo iné prekážky znasne spomalte (prechod pri rýchlosti 10 km/h). Vaše motorové vozidlo vedte flexibilne a predvídavo.
8) Odstráňte výrobok po použití.

BEZPEČNÉ A NÁLEŽITÉ POUŽITIE

1) Pred montážou nosiča bicyklov sa uistite o kompatibilitte montáže s vašim vozidlom.
2) V prípade bicyklov, ktoré majú neobvyklú geometriu si musíte overiť ich kompatibilitu s nosičom. v prípade bicyklov s rámom bez vrchného priečnika je možné na bicykel pridať (voľba) dodatočný tyč, aby sa dal uložiť na nosič bicyklov.
3) Záťaž musí byť vhodne prerozdelená na celú plochu nosného zariadenia a jeho ťažisko sa musí nachádzať co najnižšie.
4) Niektoré z našich modelov nosičov bicyklov sú vybavené sklopným systémom, ktorý umožňuje prístup ku kufru pre väčšinu vozidiel. Konceptia niektorých vozidiel alebo typ namontovaného ťažného zariadenia neumožňuje použitvanie tejto funkcie.
5) Pre maximálne záťaže odporúčané konštruktérom vášho vozidla si pozrite návod na použitie vášho vozidla. A v prípade nosičov

krpeľenia, niže maximálneho vesa багажника для велосипедов, эта величина должна быть соблюдена, например, путем сокращения количества перевозимых велосипедов.
Максимально допустимый вес багажника для велосипедов = вес пустого багажника + вес велосипедов.
6) Наши багажники для перевозки велосипедов гарантированы только, если устанавливаются на крепления, отвечающие норме, установленной в Директиве 94/20/CE от 30 мая 1994, и обладающие шаром крепления с диаметром 50 мм.
7) Перед каждым этапом сборки вашего багажника для велосипедов сверяйтесь со сборочными схемами, приведенными в начале руководства по установке, если речь идет о багажниках с крепежными ремнями.
8) Тщательно осматривайте участки контакта и опоры, находящиеся между багажником для велосипедов и автомобилем, перед установкой багажника.
9) Багажник должен полностью прилегать к поверхности автомобиля. Необходимо тщательно и точно отрегулировать элементы крепления: для этого сверяйтесь с параметрами силы затяжки крепления, указанными в руководстве по установке.
10) Перед началом движения и на остановках всегда проверяйте степень натяжения ремней и прочих элементов крепления. В случае необходимости, если велосипеды сместились на багажнике или сам багажник сместился по отношению к автомобилю, немедленно затянйте покрееже крепежи.
11) Зафиксируйте груз должным количеством ремней, внимательно следяя инструкции по установке багажника для велосипедов на автомобиль.
12) Изношенные и обтретанные ремни очень опасны, их необходимо немедленно заменить.
13) Вы можете самостоятельно установить дополнительные ограждения для защиты ваших велосипедов.
14) Т.к. выхлопные газы автомобиля очень горячие, никогда не располагайте в непосредственной близости от выхлопной трубы или колеса велосипедов, ни ремни багажника для велосипедов, а также любые иные части багажника.

15) При транспортировке снимайте с велосипедов все аксессуары (сумки, детское сиденье, насос,), так они могут открыться или оказать сильное сопротивление ветру.
16) Следите за соблюдением минимального расстояния (35 см) между дорогой и нижней частью перевозимого груза, чтобы избежать ударов велосипедов о дорогу или тротуар. В случае необходимости, снимите колеса с велосипедов, если они находятся слишком близко от дороги, и разместите их в багажник автомобиля.
17) Необходимо исключить любые эластичные крепления.
18) Включая задний дворник автомобиля, предварительно убедитесь в том, что установленный багажник для велосипедов не препятствует его работе. Некоторые автомобили оборудованы системой автоматического включения заднего дворника, в таком случае вам необходимо отключить ее (для этого обратитесь в фирменный сервис-центр по обслуживанию вашей марки автомобилей).
19) Если ваш автомобиль оборудован системой автоматического открытия багажника, при установленном багажнике для велосипедов, необходимо либо отключить ее, либо открывать багажник только вручную.
20) Включенный датчик заднего хода реагирует на багажник для велосипедов. Следовательно, если он срабатывает, это вполне нормально.

УХОД ЗА БАГАЖНИКОМ ДЛЯ ВЕЛОСИПЕДОВ

1) Ни в коем случае не допускаются модификации багажника.
2) Багажник для велосипедов необходимо использовать только в исправном состоянии, а также поддерживайте его в хорошем состоянии.
3) Все неисправные или изношенные детали должны быть заменены без промедления.
4) Чистка багажника должна быть мягкой: не применяйте агрессивные химические чистящие вещества, лучше используйте мыльную воду.
5) Обязательно снимайте багажник для велосипедов при мойке автомобиля.
6) После каждого использования, аккуратно сложите снятйи багажник для велосипедов и храните его вместе с руководством по установке.

5) Consultați manualul autovehiculului pentru a verifica sarcina maxima admisa de constructorul autovehiculului.
Daca doriti sa montați suportul de biciclete pe rulota, verificați sarcina maxima "S" care e trecuta in instructiunile cârligului de remorcare.
Daca in manualul autovehiculului suportul de rulota este trecuta o sarcina maxima mai mica decât sarcina maxima autorizata pentru suportul de biciclete, trebuie luata in calcul cea mai mica limita de sarcina, reducând, de exemplu, numarul bicicletelor care sunt transportate.
Sarcina maxima a suportului de biciclete este egala cu greutatea sa plus greutatea bicicletelor.
6) Suporturile noastre pot fi montate pe rulota numai daca cârligele de remorcare sunt in conformitate cu Directiva Europeana 94/20/CE din 30 Mai 1994 si daca au un dispozitiv de cuplare al carui diametru masoara 50 mm.
7) Inaintea fiecarui stadiu de montare a suportului, verificati tablele de la inceputul instructiunilor privind asigurarea suportului prin chingi.

8) Curatati cu atentie zonele de contact si sustinere dintre suport si autovehicul inainte de montarea suportului.
9) Suportul trebuie sa fie montat perfect pe autovehicul. Parametrii de montare trebuie ajustati cu atentie si acuratețe: cititi indicatiile din instructiunile de montare privind forța de strângere.
10) Inainte de plecare si in timpul calatoriei, verificati etanseitatea chingilor si a celorlalte elemente de asigurare.
Daca bicicletele de pe suport sau chiar suportul s-a miscat, etanseizati-le imediat.
11) Asigurați suportul de biciclete pe autovehicul folosind chingi suficiente conform instructiunilor de montare.
12) Chingile uzate sunt periculoase si trebuie schimbate de urgenta.
13) Bicicletele trebuie protejate cu mijloace suplimentare.
14) Treceti de esapament a autovehiculului este fierbinte. Nu lasati cauciucurile bicicletelor, chingile sau alte elemente sa vina in contact cu acesta.
15) Indepartati toate accesoriile de la biciclete (cosuri, pompe, etc.) care pot cadea sau pot fi slabite datorita vântului puternic.
16) Respectati distanța minima (35 cm/14 inci) între pamânt si partea cea mai joasa a incarcaturii pentru a evita orice impact intre drum (troțuar, rampa) si biciclete.
Daca roțile bicicletelor sunt prea aproape de pamânt, scoateți-le si transportați-le in portbagaj.
17) Nu folositi dispozitive de asigurare din elastic.
18) Nu utilizati stergatorul din spate daca nu sunteti siguri ca acesta nu este obstructionat de suportul de biciclete.
Unele vehicule sunt echipate cu un stergator spate automat ca: in care trebuie sa dezactivati acesta functie.
19) Daca autovehiculul dumneavoastra este dotat cu un deschizator de portbagaj automat, trebuie sau sa dezactivati acesta functie sau sa deschideti portbagajul manual când suportul de biciclete este plasat pe vehicul.
20) Senzorii activi vor reacționa la suportul de biciclete si vor porni alarma.

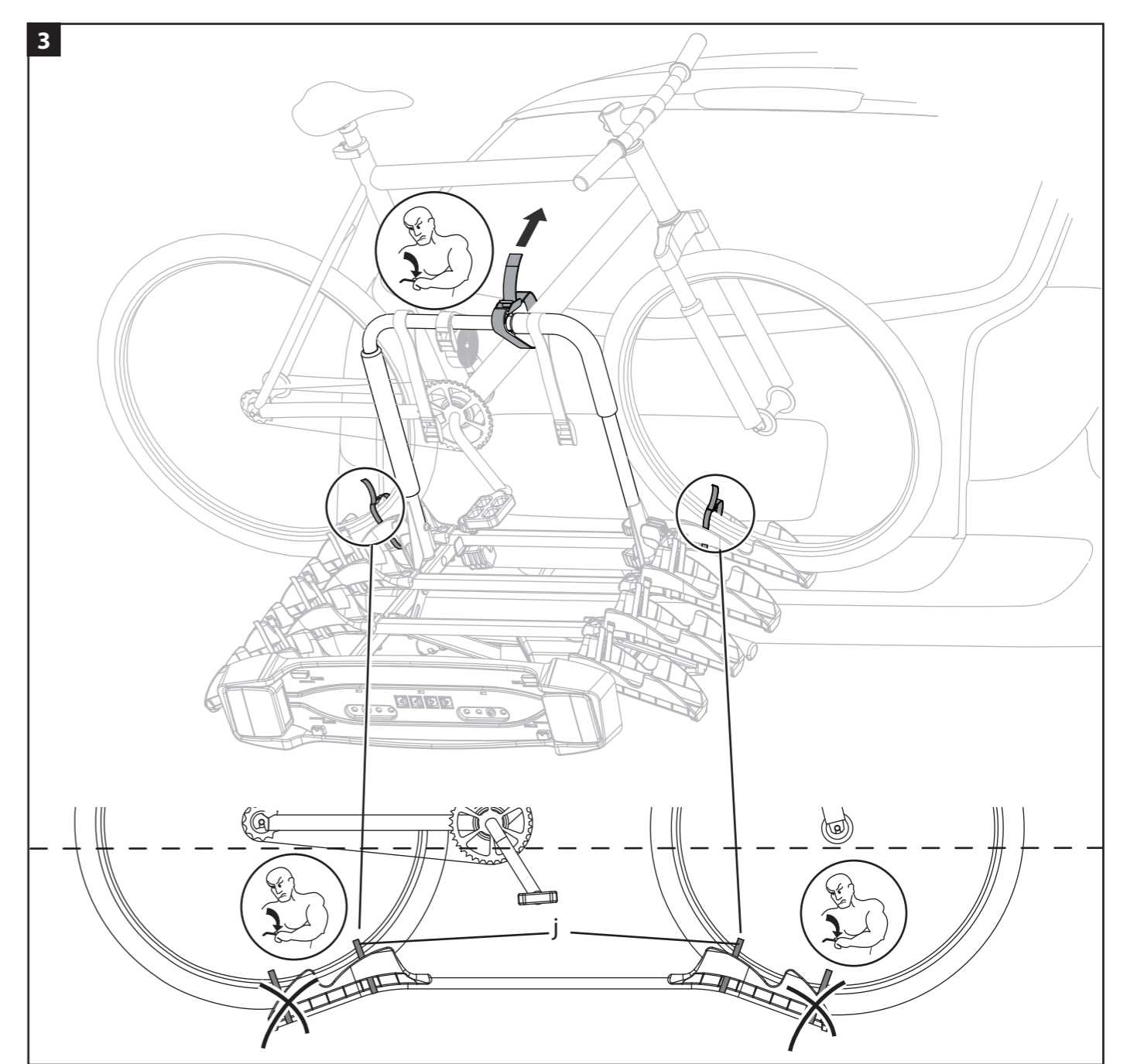
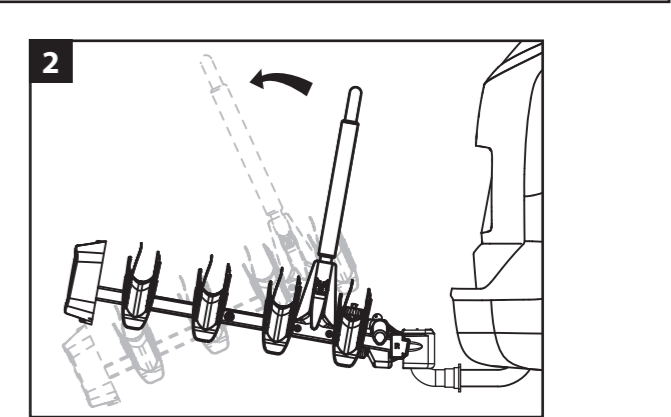
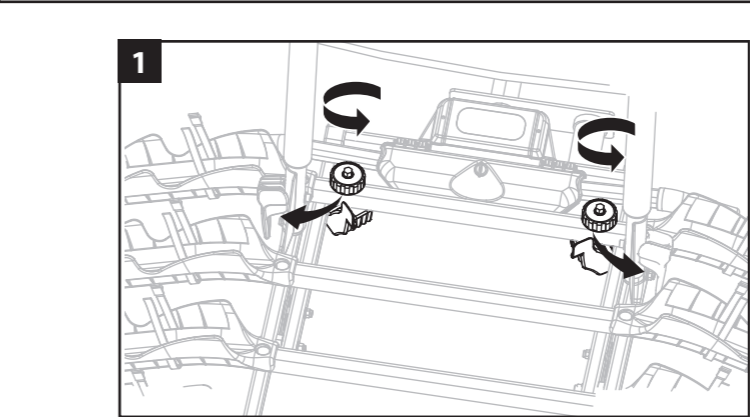
ÎNȚEȚINEREA SUPTULUI DE BICICLETE

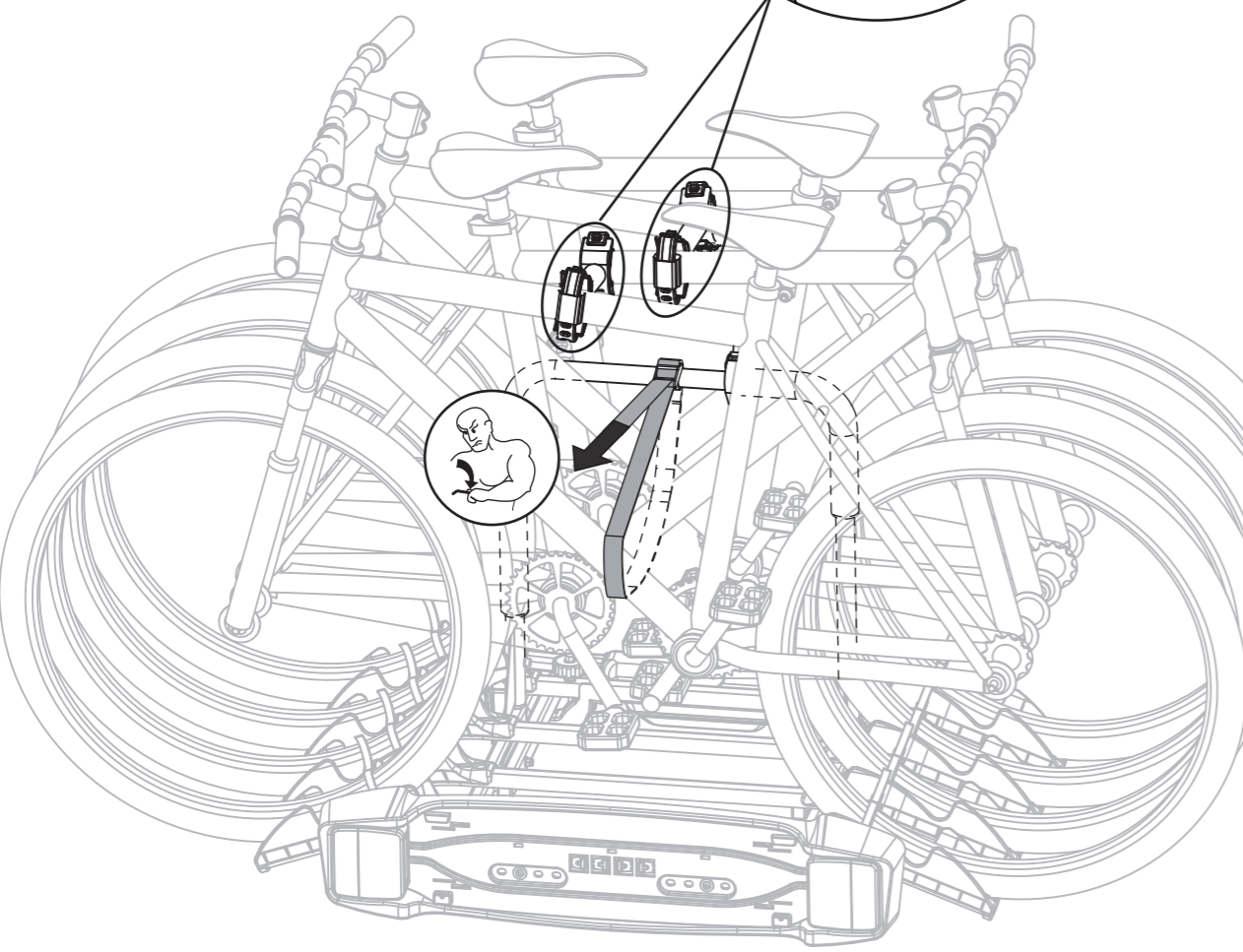
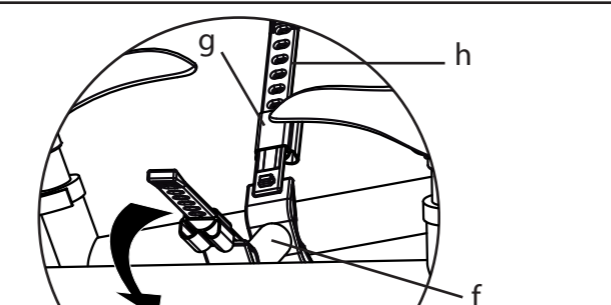
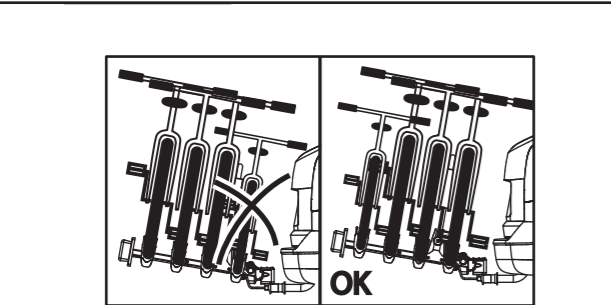
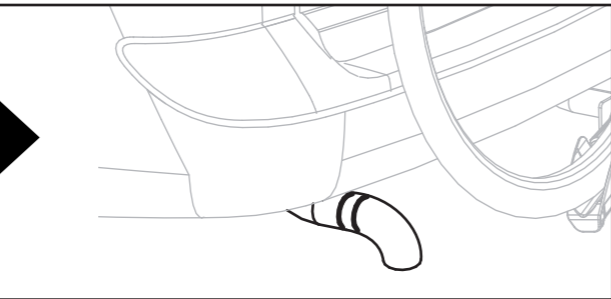
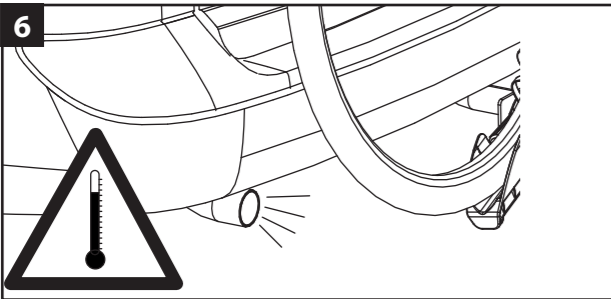
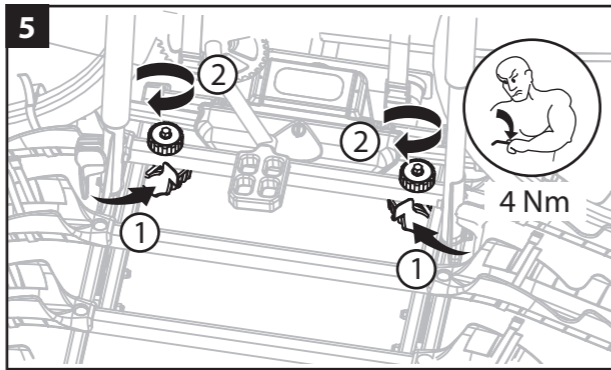
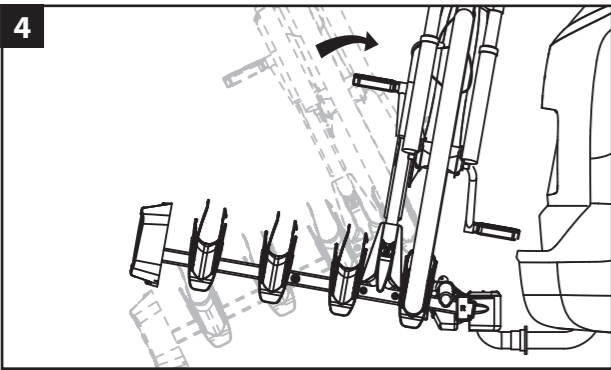
1) Este interzisă modificarea suportului de biciclete sub orice forma.
2) Pentru o functionare corespunzatoare, suportul de biciclete trebuie pastrat in conditii bune si nu trebuie lasat sa se deterioreze.
3) Orice parți deteriorate trebuie schimbate imediat.
4) La curatarea suportului, nu folositi produse chimice corozive, ci apa cu sapun.
5) Demontati suportul de biciclete când spalati masina.
6) Depozitati cu atentie suportul de biciclete dupa utilizare si pastrati toate documentele referitoare la acesta.

bicyklov upevněných na tažném zariadení vozidla si overte hodnotu zátaže « S » uvedenú na identifikačnom štítku vášho ťažného zariadenia, ak je záťaž vyššia ako hodnota uvedená na identifikačnom štítku vášho ťažného zariadenia, nižšia ako maximálna hmotnosť nosiča bicyklov, je nevyhnutné dodržať túto hodnotu napríklad znížením počtu prevážaných bicyklov.
Maximálna hmotnosť nosiča bicyklov = hmotnosť na prázdno + hmotnosť bicyklov.
6) Naše nosič bicyklov na ťažnom zariadení sú garantované len pre ťažné zariadenia vhodné so Smernicou 94/20/CE zo dna 30. mája 1994, ktoré majú ťažnú gulu s priemerom 50 mm.
7) Pre každou etapu skladania vášho nosiča bicyklov si overte si dotyčné tabuľky na začiatku návodu v rámci nosičov bicyklov s upevnením prostredníctvom popruhov.
8) Silyné a oporné zóny medzi nosičom bicyklov a vašim vozidlom pred samotným nasadením nosiča bicyklov.
9) Nosič bicyklov musí byť s vašim vozidlom úplne súdržný. Nastavenie upevňovacích súčastí je potrebné vykonaťe starostlivo a presne: overte si silu utiahnutia odporúčanú v montážnom návode .
10) Pred odchodom a počas jazdy kontrolujte výdrž pásov a ostatných upevňovacích zariadení.
V prípade potreby a ihneď v prípade presunu bicyklov na nosič alebo nosica na vozidlo ich znova utiahnite.
11) Popruhy rozložte na vašom vozidle v dostatočnom počte na základe montážneho návodu nosiča bicykla.
12) Opotrebované popruhy ci pásy s othranými koncami predstavujú nebezpečenstvo a musia sa nevyhnutne vymeniť.
13) Ne ochranu bicyklov si zabezpečte doplnkovú ochranu.
14) Vytukové plyny vozidla sú veľmi teplé, do predĺženej časti výfukového trníka nikdy neumiestnite pneumatiky bicyklov, ani pásy nosiča bicyklov alebo akékoľvek iné súčasti.
15) Z bicyklov dajte dole všetko príslušenstvo (tašku, detskú sedaciu, pumpu,), ktoré by mohli v prípade silného veterného prúdu odpojiť.
16) Dodržujte minimálnu vzdialenosť (35 cm) medzi zemou a najnižšou castou vášho nákladu, aby ste sa vyhlíž akémukolvek riziku nárazu medzi cestou alebo chodníkom a vašimi bicyklami.
V prípade potreby odmontujte koliesá bicykla, ktoré sú príliš blízko zeme a umiestnite si ich do kufra.
17) Nepoužívajte žiadne elastické zariadenia.
18) Pred používaním zadného stierača si najprv overte, či vám to nosič bicyklov umožňuje.
Niektoré vozidlá sú vybavené automatickým spúšťaním zadného stierača, preto ho v danom prípade nevyhnutne odpojiť (obráťte sa na servis značky vášho motorového vozidla).
19) Ak je vaše vozidlo vybavené zariadením na automatické otváranie kufra, je potrebné ho v prípade nainštalovaného nosiča bicyklov vypnúť, alebo kufor otvárať len ručne.
20) Ak nevympete parkovacieho asistenta, ten bude nosič neustále snímať. V takom prípade je normálne, že bude vydávať zvuk.

ÚDRŽBA NOSIČA BICYKLOV
1) Nosič bicyklov nesmie podstupovať žiadnu úpravu.
2) Aby bol nosič použiteľný, nesmie sa poškodiť a musí sa udržiavať v dobrom stave.
3) Každá poškodená alebo opotrebovaná súčasť musí byť neodkladne vymenená.
4) Nosič bicyklov čistite: nepoužívajte žiadne agresívne chemické prostriedky ale len mydlvú vodu.
5)Pri umývaní vášho vozidla je nevyhnutné dať nosič bicyklov dole.
6) Po jeho použití nosič spolu s dokumentáciou starostlivo odložte.

EN Positioning the bike - FR Positionnement du vélo - ES Posición de las bicicletas DE Positionierung des Fahrrads - IT Posizionamento delle biciclette - NL Plaatsen van de fietsen PT Posicionamento das bicicletas - PL Ustawienie rowerów - HU A kerékpárok elhelyezése RU Установка велосипедов - RO Pozitionarea bicicletei - SK Nastavenie bicykla CS Nastavení kola - SV Montering av cykel på cykelhållaren - BG Поставяне на велосипеда TR Bisikletin yerleştirilmesi - UK Розміщення велосипеда - EL Τοποθέτηση του ποδηλάτου DA Positionering af cyklen - HR Postavljanje bicikla





PT INSTRUÇÕES E ADVERTÊNCIAS PARA PORTA-BICICLETAS TRASEIRO DE CORREIA E SOBRE BOLA DE REBOQUE

GENERALIDADES

- 1) Seja qual for o país em que circular com o porta-bicicletas, cumpra a legislação e a regulamentação do país em que se encontra.
- 2) A chapa de matrícula e as luzes de sinalização devem estar sempre visíveis. Certifique-se de que o porta-bicicletas e as bicicletas não os tapam e, se necessário, acrescente uma réplica da chapa de matrícula e das luzes de sinalização (em opção) na traseira do seu porta-bicicletas e verifique o respectivo funcionamento.
- 3) Nunca circule fora da rede viária não alcatroada. A condução todo o terreno não está autorizada.
- 4) O porta-bicicletas aumenta o comprimento do veículo e as bicicletas podem aumentar a largura e a altura do veículo. Atenção em caso de passagem estreita e delicada, ou em caso de marcha atrás. As cargas que ultrapassam o dispositivo de suporte devem cumprir o disposto na regulamentação em vigor e estar devidamente fixadas.
- 5) A sua condução deve ter em conta a resistência ao vento do porta-bicicletas e das bicicletas, dado que o comportamento do veículo pode alterar-se nas curvas e nas travagens.
- 6) Adapte a sua velocidade em função da carga transportada e, para mais segurança, nunca ultrapasse a velocidade máxima recomendada de 110 km/h.
- 7) Abrande muito (até aos 10 km/h) quando transpõe faixas sonoras ou outros obstáculos. Pratique uma condução flexível e de atenção.
- 8) Remover o produto após o uso.

UTILIZAÇÃO SEGURA E ADEQUADA

- 1) Antes de montar o porta-bicicletas, assegure-se da compatibilidade da montagem com o seu veículo.
- 2) Cada bicicleta tem uma geometria particular; compete-lhe verificar a compatibilidade das suas bicicletas com o porta-bicicletas. Para as bicicletas sem barra superior, pode ser acrescentada uma barra adicional (em opção) na bicicleta a fim de poder colocá-la sobre o porta-bicicletas.
- 3) A carga deve ser uniformemente repartida por toda a superfície do dispositivo de suporte e o respectivo centro de gravidade deve ser mantido o mais baixo possível.
- 4) Alguns dos nossos modelos de porta-bicicletas estão equipados com um sistema de balsa que, na maior parte dos veículos, permite o acesso à mala. A concepção de determinados veículos ou do tipo de reboque, não permite a utilização desta função.
- 5) Consulte o manual de utilização do seu veículo acerca das cargas máximas autorizadas pelo respectivo construtor. E, no quadro dos porta-bicicletas fixados no reboque do seu veículo, consulte o valor da carga "S" inscrito na placa sinalética do reboque. Se a

MANUTENÇÃO DO PORTA-BICICLETAS

- 1) O porta-bicicletas não deve ser alvo de qualquer modificação.
- 2) Para ser utilizado, o porta-bicicletas não deve estar deteriorado e deve ser mantido em bom estado.
- 3) Qualquer peça danificada ou gasta deve ser imediatamente substituída.
- 4) Limpeza do porta-bicicletas: nunca utilize um produto químico agressivo, mas sim água com sabão.
- 5) Retire imperativamente o porta-bicicletas quando o seu veículo é lavado.
- 6) Guarde cuidadosamente o porta-bicicletas, assim como toda a documentação dele, depois de cada utilização.

PL INSTRUKCJA OBSŁUGI I INFORMACJA DOTYCZĄCA UCHWYTU ROWEROWEGO MONTOWANEGO NA TYLNEJ KŁAPIE LUB NA HAKU HOŁOWNICZYM

INFORMACJE OGÓLNE

- 1) Należy obowiązkowo zapoznać się z informacją i instrukcjami montażu przed użytkowaniem uchwytu rowerowego. Należy zachować je na przyszłość po to, aby użytkowanie było bezpieczne.
- 2) Uchwyt rowerowy, który został zakupiony, przeznaczony jest wyłącznie do przewozu rowerów.
- 3) Ciężar maksymalny i liczba rowerów dozwolone na uchwycie rowerowym: 30 kg na jeden uchwyt rowerowy z 2 rowerami i 45 kg na jeden uchwyt z 3 rowerami lub też ciężar i liczba rowerów wyszczególnione w informacji.
- 4) Uchwyt rowerowy nie jest przewidziany do przewozu tandemów.
- 5) Gwarancja nie obejmuje przewożenia rowerów dziecięcych.
- 6) Gwarancja nie obowiązuje w przypadku nie respektowania instrukcji montażu i informacji. Nie zapoznanie się z instrukcjami i informacjami może spowodować znaczne uszkodzenia pojazdu własnego i zagrozić bezpieczeństwu innych pojazdów.

BEZPIECZEŃSTWO DROGOWE I SPOŚÓB PROWADZENIA POJAZDU

- 1) Poruszając się samochodem z uchwytem rowerowym, należy stosować się do przepisów kraju, w którym się znajdujemy.
- 2) Tablica rejestracyjna i światła sygnalizacyjne powinny być widoczne. Należy dbać, o to, aby uchwyt rowerowy ich nie zasłaniał, a jeśli okazie się to konieczne, należy dodać jeszcze jedną tablicę rejestracyjną i światła sygnalizacyjne za uchwytem rowerowym oraz upewnić się co do ich prawidłowego działania (nr katalogowy: 393 069 lub 393 070 + tablica 7 lub 13 pinów »)
- 3) Nie należy poruszać się po drogach pozbawionych utwardzonej nawierzchni oraz po bezdrożach.
- 4) Uchwyt rowerowy zwiększa długość pojazdu a rowery mogą zmienić jego szerokość i wysokość. Należy uważać przy wąskich przejazdach oraz przy cofaniu.
- 5) Ładunek wykraczający rozmiarami poza obrys samochodu powinien być oznaczony zgodnie z obowiązującymi przepisami i być odpowiednio przymocowany.
- 6) Prowadząc pojazd, należy brać pod uwagę kierunek wiatru, ponieważ zachowanie się pojazdu może podlegać wpływom wiatru, w szczególności na zakrętach i przy hamowaniu.
- 7) Należy przystosować prędkość pojazdu do przewożonego ładunku. Dla większego bezpieczeństwa nie należy przekraczać maksymalnej zalecanej prędkości 110 km/godz.
- 8) Należy zwolnić (do 10 km/godz.) podczas przejazdu przez przeszkody zwalniające lub przez inne nierówności. Należy prowadzić pojazd uważnie, z odpowiednią wyobraźnią sytuacyjną.
- 9) Aby zmniejszyć zużycie paliwa, radzimy zdjąć uchwyt rowerowy po jego użyciu.

ODPOWIEDNIE I BEZPIECZNE UŻYTKOWANIE

- 1) Przed zamontowaniem uchwytu rowerowego, należy upewnić się, co do zgodności montażu z pojazdem.
- 2) Każdy rower posiada swoją szczególną geometrię, należy więc sprawdzić, czy uchwyt odpowiada rowerom. W przypadku rowerów damskich, należy zastosować dodatkowy pręt (w opcji) przed ustawieniem na bagażniku (adapt do damki).
- 3) Ładunek musi być równomiernie rozłożony na całej powierzchni ładunkowej a jego środek ciężkości powinien być jak najniższy.
- 4) Niektóre z modeli uchwytów posiadają system odchylania pozwalający na dostęp do bagażnika samochodowego. Budowa niektórych pojazdów nie pozwala na wykorzystanie tej funkcji.
- 5) Należy sprawdzić w instrukcji obsługi pojazdu, dozwolony przez konstruktora pułap obciążeń. W przypadku zamon-

HU HASZNÁLTAL UTASÍTÁS ÉS FIGYELMEZTETÉS VONÓHOROG-FEJRE EROSÍTHETO HEVEDERES KERÉKPÁRTARTÓHOZ

ÁLTALÁNOS TUDNIVALÓK

- 1) A kerékpártartó használatba vétele előtt feltétlenül olvassa el a figyelmeztetéseket és a szerelési utasításokat, és tartsa be őket a legapróbb részletekig, valamint orizze meg őket a későbbi felhasználás és a biztonságos használat céljából.
- 2) Az Ön által vásárolt kerékpártartó kizárólag kerékpárok szállítására szolgál.
- 3) A kerékpártartó maximális terhelhetősége a kerékpárok számától függően : 2 kerékpár szállítására alkalmas kerékpártartó esetében 30 kg és 3 kerékpár szállítására alkalmas kerékpártartó esetében 45 kg, illetve a használati utasításban megadott terhelhetőség és kerékpárszám.
- 4) A kerékpártartó nem alkalmas tandemek szállítására.
- 5) A kerékpártartó nem feltétlenül alkalmas gyermek kerékpárok szállítására.
- 6) A garancia nem érvényes, ha nem tartják be a szerelési utasításokat és figyelmeztetéseket, ami súlyosan károsíthatja gépjárművét és veszélyeztetheti az Ön és mások biztonságát.

KÖZÜTI BIZTONSÁG ÉS VEZETÉS

- 1) Bármely országban autózson is kerékpártartójával, tartsa be az adott ország törvényeit és törvényszabályait.
- 2) A rendszámablának és az irányjelzőknek feltétlenül láthatóknak kell lenniük. Ügyeljen arra, hogy a kerékpártartó és a kerékpárok ne takarják el azokat, és, ha szükséges, helyezzen el (opcionálként) pótrendsámblát és jelzőlámpákat a kerékpártartó hátsó részére, és gyozodjon meg azok jó működéséről.
- 3) Soha ne közeledjen a kerékpártartóval aszfalt nélküli utakon és terepjárával.
- 4) A kerékpártartó megneveli a gépjármű hosszát, a kerékpárok pedig módosíthatják a gépjármű szélességét és magasságát. Szuk és kényes helyeken illetve hátramenetben vezessen figyelmesen. A tartószerkezetben túlnyúló szállítmányok esetében az érvényes szabályozó rendletek szerint kell eljárni és elrendezni a rakományt.
- 5) Vezetés közben figyelmebe kell venni a kerékpártartó és a kerékpárok léggellenállását, mivel a gépjármű viselkedése a kanyarokban és fékezéskor megváltozhat.
- 6) A sebességet a szállítmánynak megfelelően kell megválasztani, és a nagyobb biztonság érdekében soha ne lépje túl az engedélyezett 110 km/h maximális sebességhatárt.
- 7) A fkvorendörökön vagy más akadályokon áthaladva jelentosen csökkenteni kell a sebességet (10 km/h). Vezessen óvatosan és körültekintően.
- 8) Távolltsa el a termék használatát után.

BIZTONSÁGOS ÉS MEGFELELO HASZNÁLAT

- 1) A kerékpártartó felszerelése előtt gyozodjon meg róla, hogy annak felszerelése kompatibilis-e az Ön gépjárművével.
- 2) Minden kerékpárnak sajátos felépítése van. Önnek kell ellenőrizni, hogy kompatibilisek-e a kerékpárok a kerékpártartóval. Azokat a kerékpárokat, amelyeknek nincs keresztvázuk, (opcionálisan) egy pótvázal kell kiegészíteni, amelynek segítségével elhelyezhetők a kerékpártartón.
- 3) A szállítmányt a kerékpártartó egész felületén egyenletesen kell elosztani és a súlypontjának a leheto legalacsonyabban kell lennie.
- 4) Egyes kerékpártartó modelljeink billenozserkezettel vannak felszerelve, amelyek a legtöbb gépjármű esetében a csomagtartóhoz való hozzáférést biztosítják. Egyes gépjárművek vagy vonóhorog típusok tervezése nem teszi lehetővé ennek a funkciónak a használatát.
- 5) Olvassa el gépjárműve kézikönyvében a konstruktor által maximálisan engedélyezett terhelést.
- 6) A gépjármű vonóhorogára szerelhető kerékpártartók esetében olvassa el a vonóhorog jelzőabláján megadott « S » terhel-

carga indicada no manual do seu veículo ou na placa sinalética do seu reboque forem inferiores ao peso máximo do porta-bicicletas, é esse o valor a respetar, por exemplo, diminuindo o número de bicicletas transportadas. O peso máximo do porta-bicicletas = ao peso máximo em vazio + o peso das bicicletas.

- 6) Os nossos porta-bicicletas em reboque só estão garantidos para reboques em conformidade com a Directiva 94/20/CE, de 30 de Maio de 1994, possuindo uma bola de reboque com um diâmetro de 50 mm.
- 7) Tratando-se de porta-bicicletas de fixação por correia, verifique, antes de cada fase de montagem do seu porta-bicicletas, os quadros de afectação no início do folheto.
- 8) Limpe cuidadosamente as zonas de contacto e de apoio entre o porta-bicicletas e o seu veículo antes de colocar o porta-bicicletas.
- 9) O porta-bicicletas deve estar totalmente solidário com o seu veículo. A regulação dos elementos de fixação deve ser feita com cuidado e precisão: consulte os momentos de aperto recomendados nas instruções de montagem.
- 10) Controle, antes da partida e durante o trajecto, a fixação das correias e dos outros dispositivos de fixação. Sempre que necessário imediatamente, volte a apertá-las em caso de deslocação das bicicletas sobre o porta-bicicletas, ou do porta-bicicletas relativamente ao veículo.
- 11) Utilize correias em número suficiente e siga escrupulosamente as instruções de montagem do porta-bicicletas no seu veículo.
- 12) As correias gastas ou desfiadas são perigosas e devem ser imperativamente substituídas.
- 13) Compete-lhe acrescentar protecções adicionais para proteger as suas bicicletas.
- 14) Como os gases de escape do veículo são muito quentes, nunca disponha, no prolongamento do escape, as rodas das bicicletas, nem as correias do porta-bicicletas, ou quaisquer outras peças deleis.
- 15) Retire todos os acessórios das bicicletas (sacos, porta-bébé, bomba,...) susceptíveis de se desprenderem ou de apresentarem uma forte resistência ao vento.
- 16) Respeite uma distância mínima (35 cm) entre o solo e a parte mais baixa da sua carga para evitar qualquer risco de choque entre a estrada ou um passeio e as bicicletas. Se necessário, desmonte as rodas das bicicletas que se encontram demasiado perto do chão e coloque-as na mala do veículo.
- 17) Exclua qualquer dispositivo elástico.
- 18) Nunca faça funcionar o limpa-vidros traseiro do seu veículo antes de se ter assegurado de que o porta-bicicletas o permite. Determinados veículos estão equipados com um dispositivo de desencadeamento automático do limpa-vidros traseiro, se for esse o caso, é imperativo desligá-lo (informe-se do procedimento junto de uma garagem da marca do seu veículo).
- 19) Se o seu carro estiver equipado com um dispositivo de abertura automática da mala, convém desconectá-lo e abrir a mala manualmente enquanto o porta-bicicletas estiver montado.
- 20) O radar de marcha atrás sem desconexão detecta o porta-bicicletas. É normal que dê um sinal sonoro.

MANUTENÇÃO DO PORTA-BICICLETAS

- 1) O porta-bicicletas não deve ser alvo de qualquer modificação.
- 2) Para ser utilizado, o porta-bicicletas não deve estar deteriorado e deve ser mantido em bom estado.
- 3) Qualquer peça danificada ou gasta deve ser imediatamente substituída.
- 4) Limpeza do porta-bicicletas: nunca utilize um produto químico agressivo, mas sim água com sabão.
- 5) Retire imperativamente o porta-bicicletas quando o seu veículo é lavado.
- 6) Guarde cuidadosamente o porta-bicicletas, assim como toda a documentação dele, depois de cada utilização.

DE

ALLGEMEINES

- Dieser Warnhinweis und die Montageanleitungen müssen unbedingt gelesen und bis ins kleinste Detail berücksichtigt werden, bevor der Fahrradträger verwendet wird. Weiters müssen diese Unterlagen für zukünftige Verwendungen aufbewahrt werden, um einen sicheren Einsatz zu gewährleisten.
- Der Fahrradträger den Sie gekauft haben ist einzig für den Transport von Fahrrädern bestimmt.
- Maximale Last und Anzahl der zugelassenen Fahrräder für die Fahrradträger: 30 kg für einen Fahrradträger für 2 Fahrräder und 45 kg für einen Fahrradträger für 3 Fahrräder oder die auf der Anleitung angegebene Last und Anzahl der Fahrräder.
- Der Fahrradträger ist nicht für den Transport von Tandems vorgesehen.
- Die Kompatibilität dieses Fahrradträgers für Kinderräder ist nicht garantiert.
- Die Garantie verfällt bei Nichtberücksichtigung derWarnhinweise und Montageanleitung, dies kann zudem zu großen Schäden an Ihrem Fahrzeug führen und Ihre eigene Sicherheit und jene anderer gefährden.

STRASSEN- UND FAHR SICHERHEIT

- Wo auch immer Sie mit Ihrem Fahrradträger unterwegs sind, halten Sie unbedingt die Gesetzgebung und Vorschriften des Landes ein, in welchem Sie sich befinden.
- Das Nummernschild sowie die Fahrzeugleuchten müssen unbedingt sichtbar sein. Achten Sie darauf, dass diese nicht durch den Fahrradträger und die Fahrräder verdeckt werden und bringen Sie gegebenenfalls ein Duplikat der Nummerntafel und der Fahrzeugleuchten (als Option) hinten an Ihrem Fahrradträger an und kontrollieren Sie, dass diese letzteren auch funktionieren.
- Niemals außerhalb des geteerten Straßennetzes fahren, das Fahren im Gelände ist nicht genehmigt.
- Der Fahrradträger erhöht die Fahrzeuglänge und die Fahrräder können die Breite und Höhe des Fahrzeugs verändern. Achtung bei engen oder schwierigen Durchfahrten oder beim Rückwärtsfahren.
- Für Lasten, die über das Trägersystem hinausgehen, müssen die geltenden Bestimmungen einhalten und diese müssen ausreichend befestigt werden.
- Ihr Fahrverhalten muss dem Windwiderstand des Fahrradträgers und der Fahrräder entsprechen, denn das Verhalten des Fahrzeugs kann in Kurven und beim Bremsen verändert sein.
- Passen Sie Ihre Geschwindigkeit der Transporterlast an und überschreiten Sie aus Sicherheitsgründen niemals die empfohlene Höchstgeschwindigkeit von 110 km/h.
- Geschwindigkeit beim Überfahren vonHörschwellenoder anderen Hindernissen stark zurückschalten (Überfahren mit 10 km/h). Fahren Sie ruhig und voraussichtig.
- Entfernen Sie das Produkt nach Gebrauch.

SICHERE UND ADÄQUATE VERWENDUNG

- Vor der Montage des Fahrradträgers muss die Kompatibilität der Montage mit Ihrem Fahrzeug überprüft werden.
- Nachdem jedes Fahrrad eine besondere Geometrie hat, obliegt es Ihnen, die Kompatibilität Ihrer Fahrradträger mit dem Fahrradträger zu überprüfen. Für Fahrräder die einen Rahmen ohne obere Stange haben, kann eine zusätzliche Stange (als Option) am Fahrrad angebracht werden, damit dieses auf den Fahrradträger befestigt werden kann.
- Die Lastmuss gleichmäßig auf dem gesamten Tragesystem verteilt werden und der Schwerpunkt muss so tief wiemöglich sein.
- Einige unserer Fahrradträger-Modelle sind mit einem Klappsystem ausgestattet, welches den Zugriff zum Kofferraum der meisten Fahrzeuge ermöglicht. Das Konzept einiger Fahrzeuge oder die Art der montierten Befestigung ermöglicht nicht die Verwendung dieser Funktion.
- Sehen Sie in der Bedienungsanleitung Ihres Fahrzeugs die vom Hersteller maximal genehmigten Lasten nach. Bei Fahrradträgern,

IT

ISTRUZIONI PER L’USO E AVVERTENZE DI SICUREZZA PORTABICICLETTE POSTERIORE A CINGHIE E SU GANCIO DA TRAINO

INTRODUZIONE

- Le avvertenze di sicurezza e le istruzioni di montaggio devono essere obbligatoriamente lette e rispettate nei minimi dettagli prima di usare il portabiciclette e devono essere conservate per futura consultazione e per poter usare il portabiciclette in piena sicurezza.
- Il portabiciclette che hai appena acquistato è destinato solo per il trasporto di biciclette.
- Carico massimo e numero di biciclette ammesse per il portabiciclette da 2 portabiciclette da 2 biciclette e 45 KG per portabiciclette da 3 biciclette, oppure il carico e il numero di biciclette indicato sulle istruzioni.
- Il portabiciclette non è previsto per il trasporto di tandem.
- La compatibilità del portabiciclette non è garantita in caso di biciclette per bambini.
- La garanzia non copre il mancato rispetto delle istruzioni di montaggio e delle avvertenze di sicurezza; questo potrebbe comportare gravi danni al tuo veicolo e compromettere la sicurezza tua e delle altre persone.

SICUREZZA STRADALE E GUIDA

- Qualunque sia il paese in cui viaggi con il portabiciclette, devi rispettare le leggi e i regolamenti in vigore nel paese in cui ti trovi.
- La targa e i fari devono essere obbligatoriamente visibili, per cui devi assicurarti che il portabiciclette o le biciclette non li nascondano e, se necessario, aggiungi una copia della targa e delle luci di segnalazione (optional) sul portabiciclette, controllando il buon funzionamento di quest’ultime.
- Non circolare mai su strade non asfaltate; la guida su strade sterrate non è autorizzata.
- Il portabiciclette fa aumentare la lunghezza del veicolo e le biciclette possono modificare la larghezza e l’altezza dello stesso. Fai attenzione in caso di passaggi stretti e delicati o durante la retromarcia.
- I carichi che sporgono dal dispositivo di trasporto devono rispettare le disposizioni della regolamentazione in vigore ed essere adeguatamente fissati.
- La guida deve tener in considerazione la resistenza al vento del portabiciclette e delle biciclette perché nelle curve e nelle frenate il comportamento del veicolo può risultare modificato.
- Adatta la velocità al carico trasportato e, per una maggiore sicurezza, non superare mai la velocità massima ammessa di 110 km/ora.
- Rallenta al massimo (attraversamento a 10 km/ora) quando devi passare su dei rallentatori o altri ostacoli. Mantieni una condotta di guida fluida e preventiva.
- Rimuovere il prodotto dopo l’uso.

USO SICURO E APPROPRIATO

- Prima di montare il portabiciclette, verifica la compatibilità del montaggio con il tuo veicolo.
- In caso di biciclette con geometria particolare, devi verificare la compatibilità di tali biciclette con il portabiciclette. Per le biciclette con telaio senza traversa superiore, può essere aggiunta alla bicicletta un barra supplementare (optional) per permettere di appoggiarla sul portabiciclette.
- Il carico deve essere ripartito in modo uniforme su tutta la superficie del dispositivo di trasporto e il suo baricentro deve essere mantenuto il più basso possibile.
- Alcuni dei nostri modelli di portabiciclette sono dotati di un sistema di ribaltamento che permette l’accesso al bagagliaio sulla maggior parte dei veicoli. La forma di certi veicoli o di certi tipi di ganci da traino fissi non permettono l’uso di questa funzione.

NL GEBRUIKSHANDLEIDING EN WAARSCHUWINGSNOTA VOOR FIETSENREK MET RIEMEN EN FIETSENREK OP TREKHAAK

ALGEMEEN

- De waarschuwingsnota en de montagehandleiding moeten verplicht worden gelezen en tot in de kleinste details nageleefd alvorens het fietsenrek in gebruik te nemen. Bewaar deze documenten voor latere raadpleging zodat u het fietsenrek in alle veiligheid kunt blijven gebruiken.
- Het fietsenrek dat u heeft aangekocht is uitsluitend bestemd voor het vervoer van fietsen.
- Maximale belasting en maximaal aantal fietsen: 30 kg voor een fietsenrek voor 2 fietsen en 45 kg voor een fietsenrek voor 3 fietsen, of volgens de gegevens vermeld in de waarschuwingsnota.
- Het fietsenrek is niet voorzien voor het vervoer van tandemfietsen.
- De compatibiliteit van het fietsenrek met kinderfietsen is niet gewaarborgd.
- De garantie vervalt indien de montage-instructies en de waarschuwingsnota niet strikt werden nageleefd; dit kan belangrijke schade aan uw voertuig veroorzaken en uw veiligheid en deze van anderen in gevaar brengen.

VERKEERSVEILIGHEID EN RUGGEDRAG

- In welk land u ook rijdt met u uw fietsenrek, respecteer steeds de wetten en reglementen van het land waarin u zich bevindt.
- De nummerplaat en de lichten op het voertuig moeten verplicht zichtbaar blijven. Zorg ervoor dat het fietsenrek en de fietsen deze niet afdekken en monteer indien nodig een duplicaat van de nummerplaat en van de stoplichten en richtingaanwijzers van het voertuig (optioneel) achteraan uw fietsenrek er vergewis u ervan dat deze correct werken.
- Rijd nooit buiten het verharde wegennet; off-road rijden is niet toegestaan.
- Door het fietsenrek wordt uw voertuig langer en eventueel ook breder en hoger. Houd hiermee rekening bij nauwe en moeilijke doorgangen of bij het achteruitrijden.
- Lasten die over de draaginrichting uithangen moeten voldoen aan de geldende reglementaire voorschriften en moeten goed vastgesnoerd zijn.
- Houd tijdens het rijden rekening met de wind die het fietsenrek en de fietsen vangt; uw voertuig kan zich hierdoor immers anders gedragen in bochten of bij remmanoeuvres.
- Pas uw snelheid aan in functie van de vervoerde last en overschrijd, voor een maximale veiligheid, nooit de voorgeschreven maximumsnelheid van 110 km/u.
- Vertraag fors (doorgangssnelheid van 10 km/u) wanneer u over verkeersdrempels of andere obstakels rijdt. Neem een soepele en defensieve rijstijl aan.
- Verwijder het product na gebruik.

VEILIG EN CORRECT GEBRUIK

- Vóór de montage van het fietsenrek dient u te controleren of het fietsenrek geschikt is voor montage op uw voertuig.
- Gezien elke fiets een eigen vorm heeft, dient u na te gaan of uw fietsen op het fietsenrek kunnen worden gemonteerd. Voor fietsen zonder bovenstang kan een bijkomende stang (optie) op de fiets worden gemonteerd zodat deze op het fietsenrek past.
- De last moet gelijkmatig worden verdeeld over het hele oppervlak van de draaginrichting en het zwaartepunt moet zo laag mogelijk worden gehouden.
- Sommige van onze modellen zijn uitgerust met een kantelsysteem waarmee op de meeste voertuigen de kofferruimte bereikbaar wordt. Bij bepaalde voertuigen of bij voertuigen met aangekoppelde aanhangwagen is het gebruik van deze functie niet mogelijk.
- Controleer in de gebruikershandleiding van uw voertuig welke de door de constructeur maximaal toegelaten belastingen zijn. Voor fietsenrekke die op de aanhangwagen van uw voertuig zijn gemonteerd, dient u de waarde van de belasting “S” te

GEBRAUCHSANWEISUNG UNDWARNHINWEISE HECK-FAHRADTRÄGER MIT GURTEN UND AUF ANHÄNGERKUPPLUNG

die auf der Anhängerkupplung Ihres Fahrzeugs befestigt werden, berücksichtigen Sie den Wert der Last + S », der auf dem Typenschild Ihrer Anhängerkupplung ausgewiesen ist. Wenn die, imHandbuch Ihres Fahrzeugs oder auf demTypenschild Ihrer Anhängerkupplung gezeigte Last überschritten wird, ist die Höchstlast des Fahrradträgers, so muss dieser Wert eingehalten werden, indem zum Beispiel die Anzahl der transportierten Fahrräder verringert wird.

Höchstlast des Fahrradträgers = Leergewicht + Gewicht der Fahrräder.

- Unsere Fahrradträger auf Anhängerkupplung werden nur für Anhängerkupplungen garantiert, die der EG-Richtlinie 94/20/EG vom 30. Mai 1994 entsprechen und eine Kupplungskugel mit einem Durchmesser von 50 mm haben.
- Überprüfen Sie vor jedem Schritt der Montage Ihres Fahrradträgers die Verwendungstabellen am Beginn der Anleitung, bei Fahrradträgem mit Befestigung durch Gurten.
- Reinigen Sie vor dem Aufsetzen Ihres Fahrradträgers sorgfältig die Kontakt- und Aufstützungen zwischen dem Fahrradträger und Ihrem Fahrzeug.
- Der Fahrradträger muss fest mit Ihrem Fahrrad verbunden sein. Das Einstellen der Befestigungselementemuss sorgfältig und genau erfolgen; Siehe den, in der Montageanleitung empfohlenen Drehmoment.
- Vor dem Abfahren und während der Fahrt das Halten der Gurten und anderen Befestigungselemente überprüfen. Gegebenenfalls, sollten sich die Fahrräder auf demFahradträger oder der Fahrradträger imVerhältnis zum Fahrzeug bewegen, sofort nachziehen.
- Befestigen Sie eine ausreichende Anzahl von Gurten und befolgen Sie genauestens die Montageanleitung des Fahrradträgers auf Ihrem Fahrzeug.
- Abgenutzte oder ausgefranste Gurten sind gefährlich und müssen unbedingt ausgetauscht werden.
- Es obliegt Ihnen, zusätzliche Schutzvorrichtungen hinzuzufügen, um Ihre Fahrräder abzusichern.
- Nachdem die Auspuffgase des Fahrzeugs sehr heiß sind, achten Sie darauf, dass sich weder die Radreifen noch die Gurten des Fahrradträgers oder andere Teile in der Verlängerung des Auspuffs befinden.
- Entfernen Sie alle Accessoires von Ihren Fahrrädern (Tasche, Kindersitz, Pumpe usw.), die sich ablösen oder einen großen Windwiderstand bilden könnten.
- Bücksichtigen Sie einen Mindestabstand (35 cm) zwischen dem Boden und dem am tiefsten liegenden Teil Ihrer Ladung, um die mechanische Aufprallrisiko zwischen der Strasse oder einem Trottoir und Ihrer Fahrräder zu vermeiden.Wenn notwendig nehmen Sie die Reifen Ihrer Fahrräder ab, die sich zu nahe amBoden befinden und bringen Sie diese in Ihr Kofferraum unter.
- Jede elastische Vorrichtung ist auszuschließen.
- Die hinteren Scheibenwischer Ihres Fahrzeugs keinesfalls in Betrieb nehmen, bevor Sie sich versichert haben, dass der Fahrradträger dies ermöglicht. Einige Fahrzeuge sind mit einem automatischen Auslöser des hinteren Scheibenwischers ausgestattet. In diesem Fall ist es unbedingt notwendig, diesen abzuschalten (erkundigen Sie sich in einer Garage Ihrer Fahrzeugmarke über die Vorgangsweise).
- Nachdem Ihr Fahrzeug mit einer automatischen Vorrichtung zur Öffnung des Kofferraums ausgestattet ist wird empfohlen, diese sobald der Fahrradträger abgebacht ist, abzuschalten oder den Kofferraum nur manuell zu öffnen.
- Der Rückfahrrensor, wenn dieser nicht abgeschaltet ist, erkennt den Fahrradträger. Es ist normal, dass er einWarnzeichen abgibt.

WARTUNG DES FAHRADTRÄGERS

- Der Fahrradträger darf auf keinen Fall geändert werden.
- Für seine Verwendung darf der Fahrradträger nicht beschädigt sein und muss in gutem Zustand gehalten werden.
- Jedes beschädigte oder abgenutzte Teilemuss umgehend ausgewechselt werden.
- Reinigung des Fahrradträgers: Keine aggressiven, chemischen Produkte sondern eher eine Seifenlauge verwenden.
- Ihr Fahrradträger ist vor der Fahrzeugwäsche unbedingt abzumontieren.
- Verräumen Sie Ihren Fahrradträger nach jeder Verwendung sorgfältig mit seinen Unterlagen.

8

- Consulta le istruzioni d'uso del veicolo per verificare i carichi massimi ammessi dal costruttore del veicolo. Nel caso di portabiciclette fissati al gancio di traino, controlla il valore del carico "S" scritto sulla targhetta segnaletica del gancio. Se il carico indicato nelle istruzioni del veicolo o sulla targhetta segnaletica del gancio sono inferiori al peso max ammesso per il portabiciclette, è quel valore quello che deve essere rispettato, diminuendo ad esempio il numero di biciclette trasportate. Il peso max del portabiciclette = peso a vuoto + peso delle biciclette.
- I carichi portabiciclette per gancio traino sono garantiti solo per i ganci da traino conformi alla Direttiva 94/20/CE del 30 maggio 1994 con una sfera di diametro 50 mm.
- Prima di eseguire ogni fase dell'assemblaggio del portabiciclette, controlla le tabelle di assegnazione all'inizio delle istruzioni per quanto riguarda i portabiciclette con fissaggio a cinghie.
- Prima di appoggiare le biciclette, pulisci bene le zone di contatto e d'appoggio del portabiciclette sul veicolo.
- Il portabiciclette deve essere completamente solidale con il veicolo. La regolazione degli elementi di fissaggio deve essere eseguita con cura e precisione: fai riferimento alla forza di serraggio indicata nelle istruzioni di montaggio.
- Prima della partenza e durante il viaggio, controlla la tenuta delle cinghie e degli altri dispositivi di fissaggio. Se non è necessario, e immediatamente se le biciclette si spostano sul portabiciclette o se il portabiciclette si muove rispetto al veicolo.
- Fissa le cinghie in numero sufficiente seguendo scrupolosamente le istruzioni di montaggio del portabiciclette.
- Le cinghie usurate o sfilacciate sono pericolose e devono essere obbligatoriamente sostituite.
- È tuo compito aggiungere delle protezioni supplementari per proteggere le biciclette.
- Dato che i gas di scappamento del veicolo sono molto caldi, non mettere mai in prossimità della marmitta le gomme delle biciclette, le cinghie del portabiciclette o qualsiasi altra parte.
- Togli dalle biciclette tutti gli accessori (cestino/sacche, seggiolino, pompa, ecc.), che possono staccarsi o fare molta resistenza al vento.
- Rispetta una distanza minima (35 cm) tra il terreno e la parte più bassa del carico per evitare qualsiasi rischio di urto tra la strada o un sentiero e le biciclette. Se necessario, smonta le ruote delle biciclette se si trovano troppo vicino al terreno e sistemale nel bagagliaio.
- Non usare mai dispositivi elastici.
- Non far funzionare il tergicristallo posteriore del veicolo se non ti sei prima accertato che il portabiciclette non sia d'ostacolo. Certi veicoli sono dotati di un dispositivo che avvia automaticamente il tergicristallo posteriore; in questo caso lo si deve scollegare (chiedere la procedura da seguire ad un meccanico autorizzato per la marca tuo veicolo).
- Se il tuo veicolo è dotato di un dispositivo di apertura automatica del bagagliaio, è bene scollegarlo quando il portabiciclette è montato e aprire il bagagliaio manualmente.
- Il radar di retromarcia, se collegato, rileva il portabiciclette, quindi è normale che suoni.

CURA E MANUTENZIONE DEL PORTABICICLETTE

- Il portabiciclette non deve essere mai modificato.
- Per poterlo usare, il portabiciclette non deve essere danneggiato e deve essere mantenuto in buono stato.
- Tutti i pezzi che risultano danneggiati o usurati devono essere immediatamente sostituiti.
- Pulizia del portabiciclette: non usare mai prodotti chimici aggressivi, preferire acqua e sapone.
- Quando si lava il veicolo, il portabiciclette deve essere obbligatoriamente tolto.
- Dopo l'uso, il portabiciclette va riposto e conservato correttamente assieme a tutta la sua documentazione.

8

controlleren op het identificatieplaatje van uw aanhangwagen. Als de in de handleiding van uw voertuig of op het identificatieplaatje van uw aanhangwagen aangegeven belasting kleiner is dan het maximale gewicht van het fietsenrek, moet deze waarde worden gerespecteerd door, bijvoorbeeld, minder fietsen te vervoeren.

Het maximale gewicht van het fietsenrek = het leeggewicht + gewicht van de fietsen.

- Onze fietsenrekken voor aanhangwagens zijn enkel gewaarborgd voor aanhangwagens conform Richtlijn 94/20/EEG van 30 mei 1994 met een trekhaak van diameter 50 mm.
- Controleer voor elke montagestap van uw fietsenrek, de toewijzingstabellen voraan in de handleiding aangaande fietsenrekken met riembevestiging.
- De contact- en steunvlakken tussen het fietsenrek en uw voertuig grondig reinigen alvorens het fietsenrek te monteren.
- Het fietsenrek moet onlosmakelijk verbonden zijn met het voertuig. De afstelling van de bevestigingselementen moet met grote zorg en precisie gebeuren: controleer de voorgeschreven aandradmomenten in de montagehandleiding.
- Controleer vóór het vertrek en onderweg of de sromten en andere bevestigingsinrichtingen goed vastzitten. Zet deze desgevallend onmiddellijk vaster indien de fietsen op het rek verschuiven of indien het fietsenrek verschuift ten opzichte van het voertuig.
- Breng voldoende bevestigingsriemen aan en volg hierbij nauwgezet de montagehandleiding van het fietsenrek op uw voertuig.
- Versleten of uitgerafelde riemen zijn gevaarlijk en moeten verplicht worden vervangen.
- U mag bijkomende beveiligingen aانبrengen om uw fietsen te beschermen.
- Gezien de uitlaatgassen van uw voertuig heel heet zijn, nooit de fietsbanden, noch de riemen of een ander deel van het fietsenrek in het verlengde van de uitlaat plaatsen.
- Demonteer alle accessoires van uw fietsen (fietstas, kinderzitje, fietspomp, ...) die kunnen loskomen of die veel wind kunnen vangen.
- Respecteer de minimale afstand (35 cm) tussen de grond en het onderste deel van de lading om elk gevaar op contact tussen het wegdek of de stoerprand en de fietsen te vermijden.
- Demonteer zo nodig de wielen van de fietsen indien deze zich te dicht bij de grond bevinden, en bewaar ze in de kofferruimte.
- Gebruik geen elastische bevestigingsmaterialen.
- Controleer vóór het vertrek en onderweg of de sromten en andere bevestigingsinrichtingen goed vastzitten. Zet deze desgevallend onmiddellijk vaster indien de fietsen op het rek verschuiven of indien het fietsenrek verschuift ten opzichte van het voertuig.
- Als uw voertuig is uitgerust met een automatisch openingsstelsysteem voor de kofferruimte dient u dit uit te schakelen wanneer het fietsenrek is gemonteerd zodat de koffer enkel manueel kan worden geopend.
- De niet uitgeschakelde achteruitrijnsensor detecteert automatisch het fietsenrek. Het is normaal dat deze in werking treedt.

ONDERHOUD VAN HET FIETSENREK

- Het fietsenrek mag op geen enkele wijze worden gewijzigd.
- Tijdens het gebruik mag het fietsenrek niet beschadigd zijn en in goede staat worden onderhouden.
- Elk beschadigd of versleten onderdeel moet onmiddellijk worden vervangen.
- Reinigen van het fietsenrek: gebruik geen bijtende chemische producten maar zeepwater.
- U moet uw fietsenrek verplicht demonteren wanneer u uw voertuig schoonmaakt.
- Berg uw fietsenrek na gebruik zorgvuldig op, samen met alle bijbehorende documentatie.

8

EN Not suitable for vehicles fitted with a plastic spoiler and/or rear tailgate window. Be careful with the passage of the rear windscreen wiper.

FR Incompatible avec les véhicules équipés de casquette plastique et/ou vitre affleurante. Attention au passage de l'essuie glace arrière.

ES Incompatible con los vehiculos equipados de spoiler de fibra y porton trasero totalmente acristalado. Atención al uso del limpiaparabrisas trasero.

DE Nicht geeignet für Fahrzeuge mit Plastik-Spoiler oder/und Stumpffenster. Achten Sie auch auf den Platz für den Heckscheibenwischer.

IT Incompatibile con i veicoli dotati di spoiler di plastica e/o lunotto incapsulato. Attenzione al passaggio del tergicristalli posteriore.

NL Onverenigbaar met voertuigen uitgerust met een kunststoffen spoiler en/of een niet-vlakke achterruit. Opgespat voor de doorgang van de achterste ruitenwisser.

PT Incompatível com veiculos equipados com spoiler de fibra e portão traseiro totalmente em vidro. Atenção ao uso limpa pára-brisas traseiro.

PL Nie można używać w samochodach, które posiadają daszek oraz tylnia otwierana szybe. Należy uważać na tylnia wycieraczkę.

HU Nem kompatibilis a műanyag tetőspoilerrel és/vagy süllyesztett szélvédővel felszerelt gépjárművekkel. Ügyelni kell, hogy ne akadályozza a hátsó ablaktörlők mozgását.

RU Не подходит для автомобилей с пластиковым спойлером и/или с задним стеклом, идущим вровень с кузовом. Не включайте задний дворник.

RO Incompatibil cu vehicule echipate cu spoiler și/sau geam cu ștergător cu lichid. Atenție la trecerea ștergătorului la lunetă.

SK Nekompatibilné s vozidly vybavenými zadným plastovým spoilerom a/alebo zadným sklom, ktoré sahá až k hornému okraju zadných vrat. Dávajte pozor pri použití zadného stierača.

CS Nekompatibilní s vozidly vybavenými zadním plastovým spoilerem a/nebo sklem sahajícím až k hornímu okraji zadních dveří. Dávejte pozor při použití zadního stěrače.

SV Cykelhållaren passar inte på bilar med monterad spoiler och/eller med baklucka med glaskant. Var försiktig vid användning av bakrutetorkaren

BG Несъвместим с автомобили, оборудвани с пластмасов сенник и/или затъмнени стъкла. Внимавайте при движението на задната чистачка.

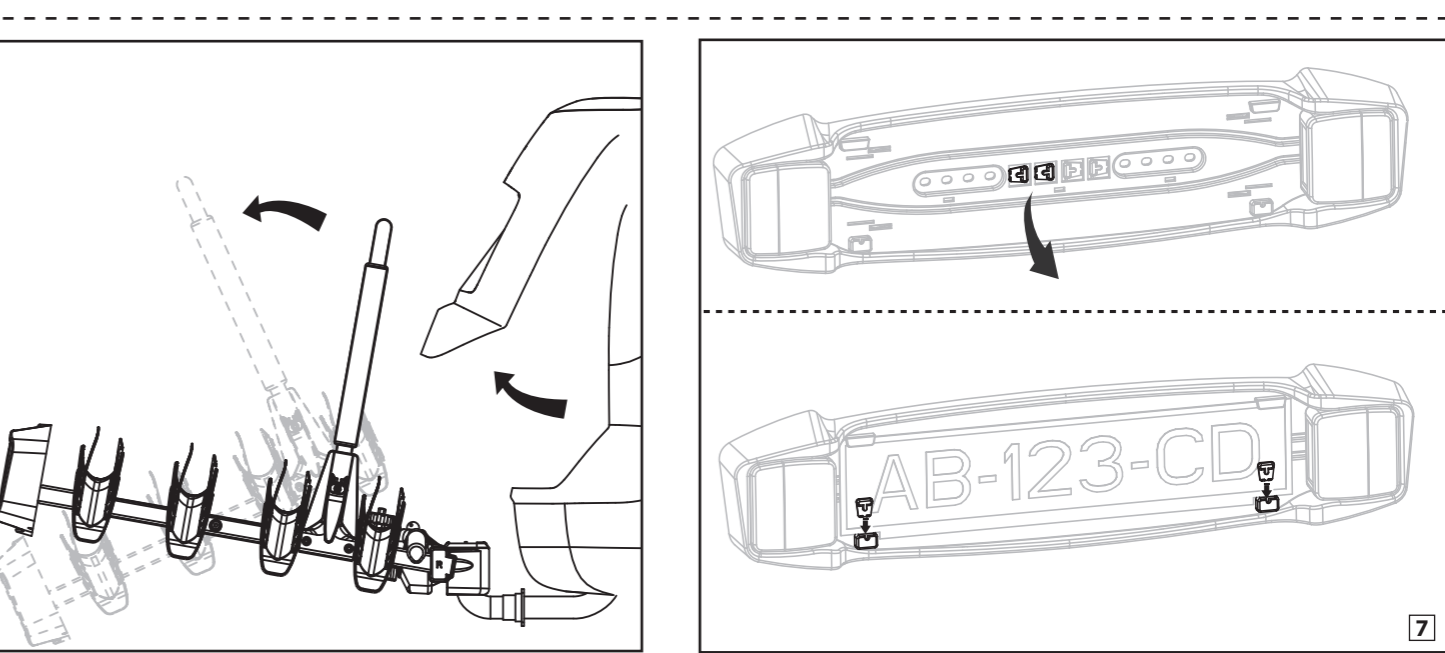
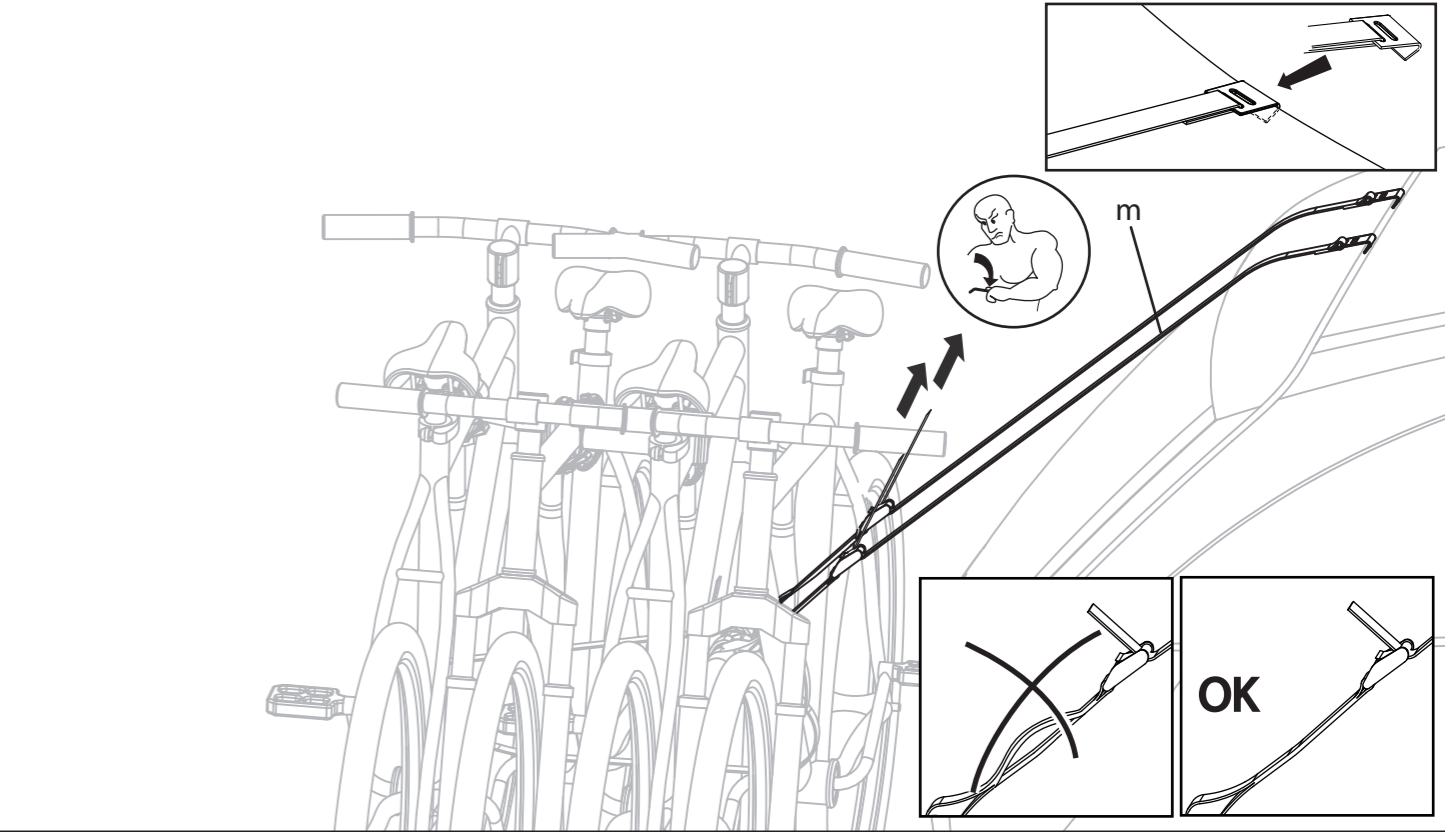
TR Plastik rüzgarlık ve/veya arka bagaj camı donanımlı araçlarla uyumlu değildir. Arka cam sileceğinin geçişine dikkat ediniz.

UK Непридатно для автомобілів, які обладнані пластиковим спойлером та (або) вікном багажних дверцят. Зверніть увагу на необхідність забезпечення простору для проходження очисника заднього скла.

EL Μη συμβατό με οχήματα που έχουν πλαστικό αλεξήλιο ή/και ομοεπίπεδο υαλοπίνακα. Προσοχή στην κίνηση του πίσω υαλοκαθαριστήρα.

DA Passer ikke til biler, der er udstyret med plastspoiler og/eller fremspringende rudepartier. Vær opmærksom på bagrudeviskerens passage.

HR Nije kompatibilno s vozilima opremljenima plastičnim spoilerima i/ili okomitim prozorom. Pripaziti na putanju stražnjeg brisača.



EN Removal - FR Démontage - ES Desmontaje - DE Demontieren
IT Smontaggio - NL Demontage - PT Remoção - PL Wymontowywanie
HU Leszerelés - RU Снятие - RO Demontarea - SK Demontáž
CS Odmontování - SV Demontering - BG демонтаж - TR Sökme
UK Розбирання - EL Αφαιρέση - DA Demontering - HR Odmontování

GB

INSTRUCTIONS FOR USE AND WARNING CONCERNING REAR CYCLERACK WITH STRAP AND ON TOW BALL

GENERAL REMARKS

- 1) You must read this warning notice and follow the assembly instructions to the letter before using the bicycle rack. Please store the warning and instructions for future safe use.
- 2) The bicycle rack you have just purchased is designed and intended for the transportation of bicycles only.
- 3) Maximum load and number of bicycles authorized on the bicycle rack: 30 kg (66 lbs.) for a 2-bicycle rack and 45 kg (99 lbs.) for a 3-bicycle rack, unless otherwise specified on the notice.
- 4) The bicycle rack is not intended for transporting tandem bicycles.
- 5) Compatibility with children's bicycles is not guaranteed.
- 6) The warranty does not cover circumstances resulting from a failure to follow the assembly instructions and warning. Improper assembly may cause damage to your vehicle and jeopardize your safety and that of others.

ROAD SAFETY

- 1) Please respect the rules and regulations of whatever state or country you are traveling in with your bicycle rack.
- 2) Your vehicle's registration plate and signaling tail lights must remain clearly visible. Make sure that the bicycle rack and bicycles do not obstruct these; if necessary, add a registration plate replica and tail light extensions (optional extra) behind your bicycle rack, ensuring that the lights are in proper working order.
- 3) Never drive on unpaved roads. All-terrain driving is not authorized with the bicycle rack.
- 4) The bicycle rack increases the vehicle's length, and the bicycles may increase its width and height. Be aware of this when passing through narrow or low clearance spaces and when reversing. Any loads exceeding the indicated dimensions must nevertheless respect existing regulations and be properly strapped down.
- 5) Your driving should take into account the wind factor. Wind blowing through the rack and bicycles can modify the response of the vehicle during turns and braking.
- 6) Adapt your speed according to the load you are carrying. For added safety, it is recommended not to exceed 110 km/h (68 mph).
- 7) Slow down considerably (down to 10 km/h, 6 mph) if passing over speed bumps or other obstacles. Drive smoothly and anticipate braking situations.
- 8) Remove the product after use.

SAFE AND APPROPRIATE USE

- 1) Before assembling the bicycle rack, make sure the assembly kit is compatible with your vehicle.
- 2) Since each bicycle has its own particular shape, you need to verify the compatibility of your bicycles with the bicycle rack. For bicycles without an upper crossbar, an additional bar (optional extra) may be added in order to fit it to the rack.
- 3) The load should be uniformly distributed along the entire surface of the support, and its center of gravity should be established as low as possible.
- 4) Some of our bicycle rack models are equipped with a swinging hinge which allows access to the trunk, on most vehicles. The design of certain vehicles, as well as the use of hitching trailers, prohibits the use of this function.
- 5) Please consult the your vehicle's user manual for the maximum load authorized by the vehicle's constructor. If fixing the bicycle rack to a trailer, check the maximum load "S" which is written on your hitch specifications. If the maximum load as indicated in your

- vehicle manual or on the trailer is less than the maximum authorized load of the bicycle rack, it is the lesser weight limit which must be observed, for example by reducing the number of bicycles to be transported. The maximum weight of the bicycle rack is equal to its own, unloaded weight plus the weight of the bicycles.
- 6) For trailer mounts, our bicycle racks are only guaranteed for mounting on hitches that conform to the European Directive 94/20/CE of May 30th 1994, and having a coupling hitch whose diameter measures 50 mm.
- 7) Before each stage of assembly of your bicycle rack check the tables at the start of the notice regarding bicycle racks to be attached by straps.
- 8) Carefully clean the contact and support areas between the bicycle rack and your vehicle before placing the bicycle rack.
- 9) The bicycle rack must fit your vehicle precisely. The attachment settings must be adjusted with care and accuracy; please refer to the indications on the assembly notice regarding tightening force.
- 10) Before leaving and during the journey, check the tightness of the straps and the other attachment elements. Retighten if necessary, and immediately if the bicycles on the rack or the bicycle rack itself has or have moved.
- 11) Attach the bicycle rack to your vehicle using a sufficient amount of straps, carefully following the assembly instructions.
- 12) Worn or frayed straps are dangerous and must imperatively be changed.
- 13) You should use whatever supplementary means necessary to protect your bicycles.
- 14) The vehicle's exhaust is very hot. Never allow bicycle tires, the straps from the rack, or any other element to come into contact with the exhaust pipe.
- 15) Remove all accessories from the bicycles (carriers, baskets, pump, etc.), which may come off or be loosened in strong winds.
- 16) Respect minimal distance (35 cm / 14 inches) between the ground and the lowest part of your load, in order to avoid any impact between the road (or a sidewalk or ramp) and the bicycles. If the bicycle wheels are too close to the ground, remove them and transport them in the trunk.
- 17) Do not use any elastic attachments.
- 18) Do not use the rear window wiper unless you are sure it can function unhindered by the bicycle rack. Some vehicles are equipped with an automatic rear window wiper, in which case it is essential to disconnect this (ask your authorized mechanic or dealer about the procedure to follow).
- 19) If your vehicle is equipped with an automatic trunk opener, you must either disconnect this function or take care only to open the trunk manually when the bicycle rack is in place.
- 20) Active reversing radars will react to the bicycle rack, and will generate an alert.

MAINTAINING YOUR BICYCLE RACK

- 1) The bicycle rack should not be modified in any way.
- 2) For proper use, the bicycle rack should be maintained in good condition and not allowed to fall into disrepair.
- 3) Any damaged or worn parts should be replaced immediately.
- 4) When cleaning the bicycle rack, do not use corrosive chemical products, but rather soapy water.
- 5) You must remove your bicycle rack when washing your vehicle.
- 6) Store your bicycle rack carefully after use and keep all documentation safely.

FR

INSTRUCTIONS D'UTILISATION ET AVERTISSEMENT PORTE VELOS ARRIERE A SANGLE ET SUR BOULE D'ATTELAGE

GENERALITES

- 1) La notice d'avertissement et les instructions de montage sont à lire impérativement et doivent être respectées dans les moindres détails avant d'utiliser le porte vélos et à conserver pour les utilisations futures, pour une utilisation en toute sécurité.
- 2) Le porte vélos que vous venez d'acheter est destiné au seul transport de vélos.
- 3) Charge maximale et nombres de vélos admis par le porte vélos : 30 KG pour un porte vélos 2 vélos et 45 KG pour un porte vélos 3 vélos ou la charge et le nombre de vélos spécifiés sur la notice.
- 4) Le porte vélos n'est pas prévu pour le transport de tandems.
- 5) La compatibilité du porte vélos n'est pas garantie avec des vélos enfants.
- 6) La garantie ne couvre pas le non-respect des instructions de montage et d'avertissement, et cela peut occasionner des dégâts importants à votre véhicule et mettre en cause votre sécurité et celle d'autrui.

SECURITE ROUTIERE ET CONDUITE

- 1) Quel que soit le pays ou vous circulez avec votre porte vélos, veuillez respecter les législations et réglementations du pays dans le quel vous vous trouvez.
- 2) La plaque d'immatriculation et les feux de signalisations doivent être impérativement visibles. Veillez à ce que le porte vélos et les vélos ne les cachent pas, et si nécessaire rajouter une réplique de la plaque d'immatriculation et des feux de signalisations (en option) à l'arrière de votre porte vélos pour assurer son fonctionnement de cette dernière.
- 3) Ne jamais circuler hors du réseau routier non goudronné, et la conduite en tout-terrain n'est pas autorisée.
- 4) Le porte vélos augmente la longueur du véhicule et les vélos peuvent modifier la largeur et la hauteur véhicule. Attention en cas de passage étroit et délicat ou en cas de marche arrière. Les charges débordant le dispositif de portage doivent remplir les prescriptions de la réglementation en vigueur et être convenablement arrimées.
- 5) Votre conduite doit tenir compte de la prise au vent du porte vélos et des vélos, car le comportement du véhicule peut s'en trouver modifié dans les virages et lors des freinages.
- 6) Adaptez votre vitesse en fonction de la charge transportée et pour plus de sécurité ne dépassez jamais la vitesse maximale préconisée de 110 km/h.
- 7) Ralentir fortement (franchissement à 10 km/h) lors du passage sur des ralentisseurs ou autres obstacles. Ayez une conduite souple et anticipée.
- 8) Retirer le porte vélos après utilisation.

UTILISATION SURE ET ADEQUATE

- 1) Avant le montage du porte vélos, s'assurer de la compatibilité du montage avec votre véhicule.
- 2) Chaque vélo ayant une géométrie particulière, il vous appartient de vérifier la compatibilité de vos vélos avec le porte vélos. Pour les vélos ayant un cadre sans traverse supérieure, une barre additionnelle (en option) peut être ajoutée sur le vélo afin de pouvoir le poser sur le porte vélos.
- 3) La charge doit être uniformément répartie sur toute la surface du dispositif de portage et son centre de gravité maintenu aussi bas que possible.
- 4) Certains de nos modèles de porte vélos sont équipés d'un système de basculement permettant l'accès au coffre sur la majorité des véhicules. La conception de certains véhicules ou du type d'attelage monté, ne permet pas l'utilisation de cette fonction.
- 5) La compatibilité du porte vélos n'est pas garantie pour les vélos enfants.
- 6) Consultez le manuel d'utilisation de votre véhicule sur les charges maximum autorisées par le constructeur de votre véhicule. Et dans le cadre des porte-vélos fixés sur l'attelage de votre véhicule, consultez la valeur de la charge « S » inscrite sur la plaque signa-

- letique de votre attelage. Si la charge indiquée dans le manuel de votre véhicule ou sur la plaque signalétique de votre attelage sont inférieures au poids maxi du porte vélos, c'est cette valeur qui doit être respectée en diminuant par exemple le nombre de vélos transportés.
- Le poids maxi du porte vélos = le poids à vide + poids des vélos.
- 6) Nos porte vélos sur attelage ne sont garantie que pour les attelages conforme à la Directive 94/20/CE du 30 mai 1994 ayant une boule d'attelage de diamètre 50 mm.
- 7) Vérifiez, avant chaque étape d'assemblage de votre porte vélos, les tableaux d'affection en début de notice dans le cadre des porte vélos à fixation par sangles.
- 8) Les sangles usées ou effilochées doivent impérativement être changées.
- 9) Le porte vélos doit être totalement solidaire de votre véhicule. Le réglage des éléments de fixation doit être fait avec soin et précision : se référer à la force de serrage préconisée sur la notice de montage.
- 10) Contrôler avant le départ et en cours de trajet, la tenue des sangles et autres dispositifs de fixation.
- Resserrer le cas échéant et immédiatement en cas de déplacement des vélos sur le porte vélos ou du porte vélos par rapport au véhicule.
- 11) Arrimez les sangles en nombre suffisant en suivant scrupuleusement la notice de montage du porte vélos sur votre véhicule.
- 12) Les sangles usées ou effilochées doivent impérativement être changées.
- 13) Il vous appartient d'ajouter des protections supplémentaires pour protéger vos vélos.
- 14) Les gaz d'échappement du véhicule étant très chauds, ne disposez jamais dans le prolongement du pot d'échappement ni les pneus des vélos, ni les sangles du porte vélos ou toutes autres parties.
- 15) Retirez tous les accessoires de vos vélos (sacoches, porte-bébé, pompe, ...), susceptible de se décrocher ou d'avoir une forte prise au vent.
- 16) Respectez une distance minimale (35 cm) entre le sol et la partie la plus basse de votre chargement pour éviter tout risque de choc entre la route ou un trottoir et les vélos.
- 17) Ne faites pas fonctionner l'essuie-glace arrière de votre véhicule, avant de vous être assuré que le porte vélos le permette. Certains véhicules sont équipés d'un déclenchement automatique de l'essuie glace arrière, au quel cas il est impératif de le déconnecter (demander la procédure à un garage de la marque de votre véhicule).
- 19) Si votre voiture est équipée d'un dispositif d'ouverture automatique du coffre, il convient, lorsque le porte vélos est en place, de le déconnecter ou de rouvrir le coffre que manuellement.
- 20) Le radar de recul sans déconnexion détecte le porte vélos. Il est normal qu'il sonne.

ENTRETIEN DU PORTE-VELOS

- 1) Le porte vélos ne doit faire l'objet d'aucune modification.
- 2) Pour être utilisé, le porte vélos ne doit pas être détérioré et doit être maintenu en bon état.
- 3) Toute pièce endommagée ou usée doit être remplacée sans délai.
- 4) Nettoyage du porte vélos : ne pas utiliser de produit chimique agressif mais plutôt de l'eau savonneuse.
- 5) Retirez impérativement votre porte vélos, lors du lavage de votre véhicule.
- 6) Rangez votre porte vélos soigneusement avec toute sa documentation après chaque utilisation.

ES

INSTRUCCIONES DE UTILIZACIÓN Y ADVERTENCIAS PARA EL PORTABICICLETAS SOBRE PORTON TRASERO Y SOBRE BOLA DE ENGANCHE

GENERALIDADES

- 1) Antes de usar el portabicicletas, usted debe leer obligatoriamente las instrucciones de montaje y advertencias de producto. Estas deben de conservarse para un uso seguro. Deben leerse y respetarse hasta en los más pequeños detalles.
- 2) El portabicicletas que acaba de comprar está destinado sólo al transporte de la bicicleta.
- 3) Carga máxima y número de bicicletas permitidos por el portabicicletas de techo: 15 KG para un portabicicletas de 1 bicicleta y 30 KG para un portabicicletas de 2 bicicletas o la carga y el número de bicicletas que se especifican en el manual.
- 4) El portabicicletas no está concebido para el transporte de tandems.
- 5) La compatibilidad del portabicicletas no está garantizada para bicicletas de niños.
- 6) La garantía no cubre el no respeto de las instrucciones de colocación y cuidado, lo que puede causar daños importantes a su vehículo y poner en riesgo su seguridad y la de terceros.
- 7) Es importante conservar las instrucciones para verificar en futuras ocasiones y asegurarse que cualquier utilizador del portabicicletas trasero pueda verificarlas antes de cada uso.

SEGURIDAD EN LA RUTA Y CONDUCCIÓN

- 1) Independiente del país por donde usted circula con su portabicicletas, respete las legislaciones y reglamentaciones del país donde se encuentre.
- 2) La matrícula y las luces de señalización deben estar visibles obligatoriamente. Procure que las bicicletas y el portabicicletas no las oculten, y si es necesario, añada una copia de la matrícula y de las luces de señalización (opcionales) detrás de su portabicicletas y asegúrese de su buen funcionamiento.
- 3) Circule siempre por carreteras asfaltadas o con el piso en buen estado.
- 4) El portabicicletas aumenta el largo y el ancho del vehículo. Tome las precauciones necesarias en caso de pasar por un lugar estrecho o peligroso o caso de conducir marcha atrás. Las cargas salientes del portabicicletas deben someterse a la reglamentación en vigor y deben colocarse de forma correcta.
- 5) Su modo de conducir debe contemplar el efecto del viento que provoca el portabicicletas y la bicicletas ya que el comportamiento del vehículo puede alterarse en las curvas y frenadas.
- 6) Ajuste su velocidad de acuerdo a la carga que transporta. Para mayor seguridad, nunca sobrepase los 110 km/h como velocidad máxima.
- 7) Evite frenadas bruscas al pasar badenes u otros obstáculos. Conduzca suavemente y de forma anticipada a los hechos.
- 8) Retirar el producto después de su uso.

USO SEGURO Y ADECUADO

- 1) Antes de colocar el portabicicletas, asegúrese de la compatibilidad del portabicicletas con su vehículo.
- 2) Cada bicicleta tiene un diseño en particular, por lo que deberá verificar la compatibilidad de sus bicicletas con el portabicicletas. Para las bicicletas que no tienen una barra transversal superior, se puede añadir a la bicicleta una barra adicional (opcional) para poder colocar la bicicleta en el portabicicletas.
- 3) La carga debe repartirse en forma uniforme por toda la superficie destinada a la carga y su centro de gravedad debe mantenerse lo más bajo posible.
- 4) Algunos de nuestros modelos de portabicicletas están equipados de un sistema móvil que permite acceder al maletero de la mayoría de los vehículos. El diseño de ciertos vehículos o los que tiene un enganche fijo, no permite utilizar esta función. Respecto de los portabicicletas fijados al enganche de su vehículo, consulte el valor de la carga « S » señalada en la placa de su enganche. Si la carga indicada en el manual de su vehículo o sobre la placa del enganche son inferiores al peso máximo del

- portabicicletas, entonces debe respetarse este valor disminuyendo por ejemplo el número de bicicletas que se transportan. El peso máximo del portabicicletas = su peso vacío + el peso de la(s) bicicleta(s).
- 6) Nuestros portabicicletas sobre el enganche están garantizados sólo para los enganches conformes con la Norma 94/20/CE del 30 de mayo de 1994, los que tienen una bola de enganche de 50 mm de diámetro.
- 7) Para los portabicicletas que usan fijaciones con correas, verifique antes de cada etapa de colocación de su portabicicletas, los cuadros con los límites localizados al principio del manual.
- 8) Limpie cuidadosamente las zonas de contacto y de apoyo entre el portabicicletas y su vehículo antes de la colocación del portabicicletas.
- El portabicicletas debe de estar perfectamente fijado a su vehículo. La instalación de los elementos de fijación debe realizarse con cuidado y precisión. Revise la fuerza de apriete señalada en el manual de instrucciones.
- 10) Controle antes y durante su viaje, la posición de las correas y de los otros dispositivos de fijación. Apriete de nuevo si es necesario y siempre si la bicicleta o el portabicicletas se desplazan.
- 11) Coloque y ordene las correas en un número suficiente siguiendo exhaustivamente el manual de colocación del portabicicletas en su vehículo.
- 12) Las correas usadas o deshilachadas son peligrosas y deben cambiarse imperativamente.
- 13) Es de su responsabilidad añadir protecciones adicionales para proteger sus bicicletas.
- 14) Dado que Los gases de escape del vehículo salen a alta temperatura, no permita el contacto entre el escape trasero y los neumáticos de las bicicletas o las correas del portabicicletas.
- 15) Saque todos los accesorios de sus bicicletas (bolsa mochila portabebés, bombín, ...) que pudieran soltarse o que pudieran ser afectados por el viento.
- 16) Considere una distancia mínima (35 cm) entre el suelo y la parte más baja de su carga para así evitar cualquier eventualidad de golpe entre la carretera o la acera a sus bicicletas. Si fuera necesario, desmonte las ruedas de las bicicletas que están muy cerca del suelo y colóquelas en el maletero.
- 17) No utilice dispositivos elásticos.
- 18) No haga funcionar el limpiaparabrisas trasero de su vehículo sin asegurarse que el portabicicletas así lo permite. Algunos vehículos están equipados de activación automática del limpiaparabrisas. En este caso tendrá que desconectarlo. (solicite la desconexión en un taller de la marca de su vehículo).
- 19) Si su vehículo dispone de un dispositivo de apertura automática del maletero, convendrá entonces desconectarlo cuando el portabicicletas esté colocado o abrir el maletero manualmente.
- 20) Para evitar que el sensor de parking suene desconecte mientras use el portabicic.
- 21) Las cargas que sobrepasan los extremos del portabicicletas trasero deben cumplir las prescripciones de la reglamentación en vigor, y deben fijarse de manera segura.
- 22) Las bicicletas deben fijarse con los cinchos apropiados o dispositivos de cierre ensamblados.

MANUTENCIÓN DEL PORTABICICLETAS

- 1) El portabicicletas no debe sufrir ninguna modificación.
- 2) Para usarlo, el portabicicletas no debe dañarse y debe mantenerse en buen estado.
- 3) Cualquier pieza dañada o usada debe ser reemplazada inmediatamente.
- 4) Limpieza del portabicicletas : no utilice productos químicos agresivos. Use agua con jabón.
- 5) Cuando lave su vehículo, tiene que retirar el portabicicletas.
- 6) Guarde su portabicicletas cuidadosamente con todos sus manuales y papeles después de cada utilización.

